

丸形防水コネクタ（半田） [JIS B 6015 準拠]

CE02-6A Series[プラグ]

概要

CE02-6A シリーズは、JIS B 6015（工作機器の電気装置）対応の保護回路（アース）を装備した丸形防水タイプのプラグコネクタです。MIL-DTL-5015（米軍規格）にも準拠しておりますので、D/MS コネクタと互換性があります。水滴・切削油などがかかる工作機械、FA 関連装置や、粉塵などが多い悪環境下で使用される各種電子機器及び装置の外部接続用として最適です。



特長

- シェルと導通のある保護回路用アースコンタクトを 1 本装備し、嵌合時は他のコンタクトよりも先に接触し、離脱時は最後に離れるシーケンス構造です。
- CE02-2A、CE05-2A、D/MS3102A レセプタクルと嵌合することで、防水（IP67）仕様になります。

仕様

| 定格区分 | INST | A | D |
|------|--|--------------------------|--------------------------|
| 定格電圧 | AC200V(r.m.s.) | AC 500V(r.m.s.) | AC 900V(r.m.s.) |
| | DC 250V | DC 700V | DC 1,250V |
| 耐電圧 | AC 1,000V(r.m.s.) で 1 分間 | AC 2,000V(r.m.s.) で 1 分間 | AC 2,800V(r.m.s.) で 1 分間 |
| 定格電流 | 13A / #16 コンタクト、23A / #12 コンタクト、46A / #8 コンタクト | | |
| 絶縁抵抗 | DC 500V で 5,000M Ω 以上 | | |
| 防水性 | IP67 | | |
| 使用温度 | - 40°C ~ + 125°C | | |

材質 / 処理



| 部品名 | 材質 / 処理 |
|-----------|-----------------------------|
| コンタクト | 銅合金 / 銀メッキ |
| インサート | ジアリルフタレート樹脂 [UL94V-0] / 青色 |
| シェル | アルミ合金 / 亜鉛メッキ・三価クロメート処理（黒色） |
| カップリングリング | アルミ合金 / 亜鉛メッキ・三価クロメート処理（黒色） |
| リテーナリング | 銅合金 / ニッケルメッキ |
| アースラグ | 銅合金 / 銀メッキ |
| ガスケット | 合成ゴム（ニトリル / 黒色） |



適合電線

| コンタクト | | | 適合電線 | | |
|-------|-----------|--------|-------------|---------------------|-------|
| サイズ | 最小半田カップ内径 | カップ部外径 | サイズ | 公称断面積 | 最大導体径 |
| # 16 | 1.76mm | 2.65mm | # 22 ~ # 16 | 1.25mm ² | 1.6mm |
| # 12 | 2.85mm | 3.79mm | # 14 ~ # 12 | 3.50mm ² | 2.5mm |
| # 8 | 5.21mm | 6.25mm | # 10 ~ # 8 | 8.00mm ² | 4.5mm |

©このカタログの仕様等は予告なく変更することがありますので、ご了承願います。

また、掲載している製品の特性、及び仕様は参考値です。製品を使用する際は、最新の納入仕様書で内容のご確認をお願い致します。

準拠規格

JIS B 6015
MIL-DTL-5015

耐水性

IP67

ロック方式

ネジ

結線

半田

安全規格

—

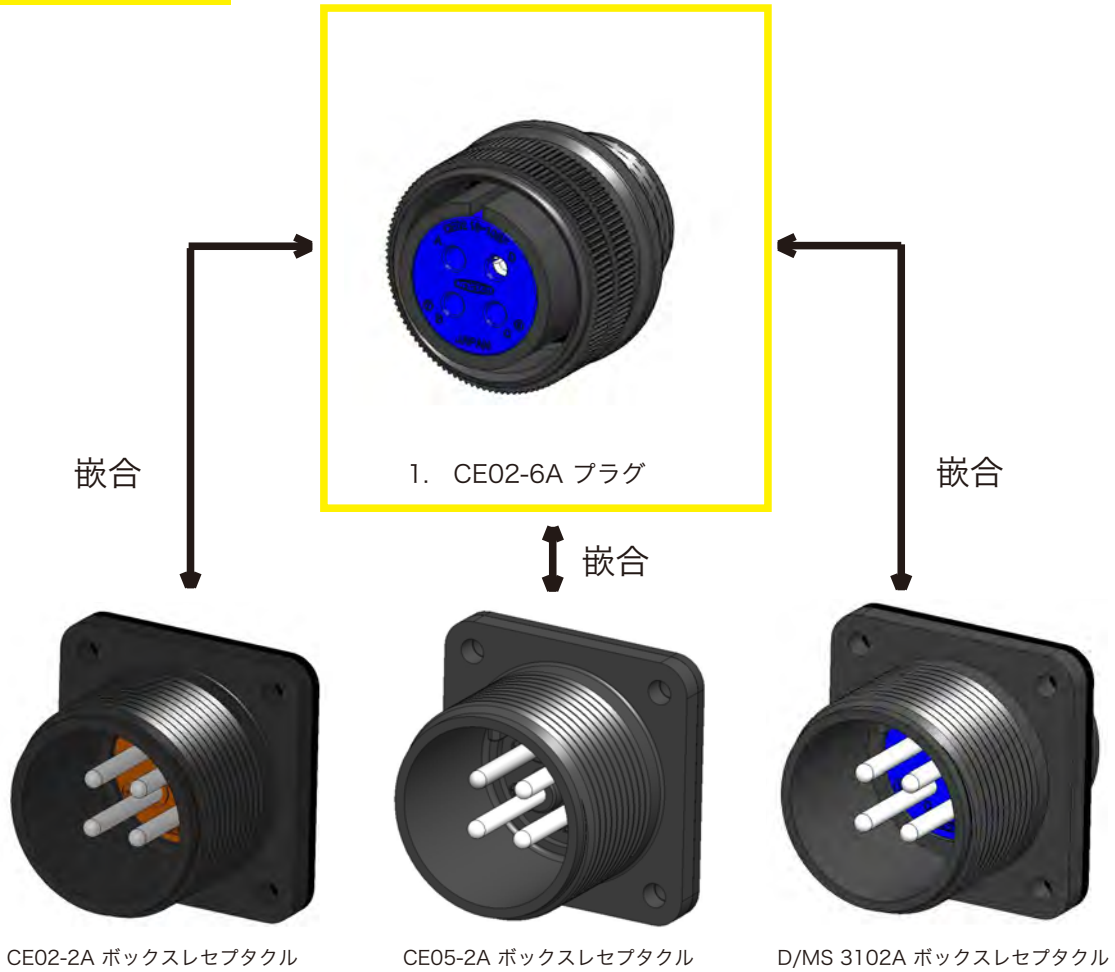
嵌合

D/MS
CE02,CE05

▶ コネクタ組合せ図

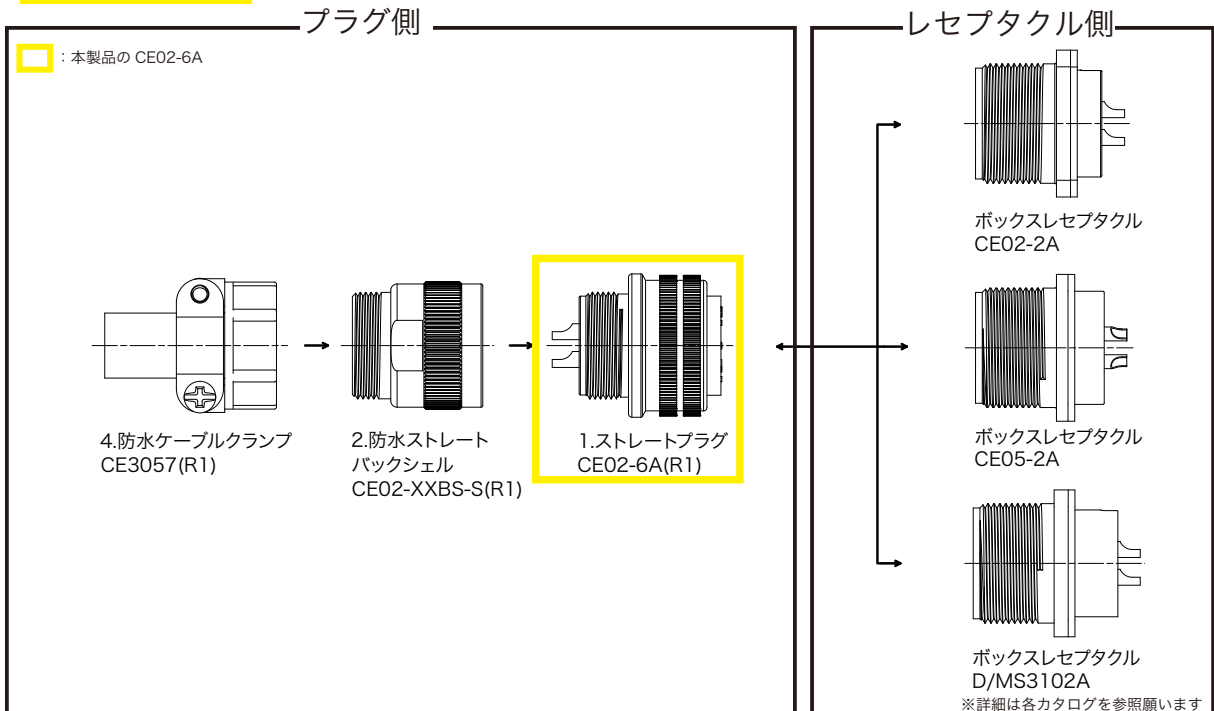
コネクタ概要

 : 本製品の CE02-6A



パーツ組合せ

 : 本製品の CE02-6A



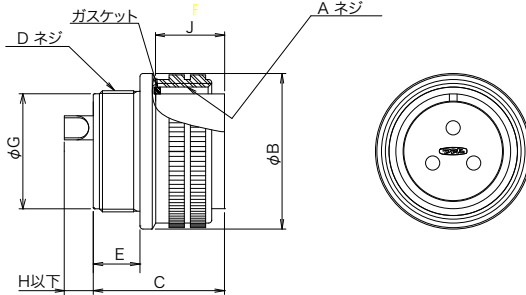
©このカタログの仕様等は予告なく変更することがありますので、ご了承願います。
また、掲載している製品の特性、及び仕様は参考値です。製品を使用する際は、最新の納入仕様書で内容のご確認をお願い致します。

▶ プラグ

1. ストレートプラグ

CE02-6A10SL-3CSW-D(R1)

① ② ③ ④ ⑤ ⑥ ⑦



| | |
|----------|-------------------------------------|
| ①コネクタ形状 | 6A：ストレートプラグ |
| ②シェルサイズ | 10SL, 18, 20, 22, 24 |
| ③インサート配列 | コンタクト配列一覧表参照 (P.5) |
| ④アース端子番号 | コンタクト配列一覧表参照 (P.5) |
| ⑤コンタクト形状 | S：ソケットコンタクト |
| ⑥キー位置変更 | 表示無：標準キー 表示有：キー位置変更記号一覧表参照 (P.5) |
| ⑦外殻色相 | D：三価クロメート処理 (黒色) |

| シェルサイズ | 品名 | A | B | C | D | E | G | H以下 | J |
|--------|-----------------------|-----------------|------|------|-----------------|------|------|------|------|
| 10SL | CE02-6A10SL-3CS-D(R1) | 5/8-24UNEF-2B | 22.2 | 23.3 | 9/16-24UNEF-2A | 7.5 | 12.5 | 7.0 | 13.2 |
| 18 | CE02-6A18-10DS-D(R1) | 1 1/8-18UNEF-2B | 34.1 | 33.7 | 1-20UNEF-2A | 11.7 | 23.5 | 7.5 | 19.0 |
| | 7.0 | | | | | | | | |
| 20 | CE02-6A20-15DS-D(R1) | 1 1/4-18UNEF-2B | 37.3 | 34.1 | 1 1/8-18UNEF-2A | 12.2 | 26.8 | 7.5 | 19.0 |
| | 7.0 | | | | | | | | |
| 22 | CE02-6A22-14NS-D(R1) | 1 3/8-18UNEF-2B | 40.5 | 34.1 | 1 1/4-18UNEF-2A | 12.2 | 29.9 | 7.0 | 19.0 |
| | CE02-6A22-22DS-D(R1) | | | | | | | 10.0 | |
| | CE02-6A22-23DS-D(R1) | | | | | | | 7.5 | |
| 24 | CE02-6A24-10DS-D(R1) | 1 1/2-18UNEF-2B | 43.6 | 36.6 | 1 3/8-18UNEF-2A | 13.4 | 32.8 | 8.5 | 19.4 |
| | CE02-6A24-10GS-D(R1) | | | | | | | 8.5 | |

※シェルサイズ：嵌合部ネジの呼び径のインチ寸法に 16 を乗じた数で表します。

※ UNEF-2A, UNEF-2B

例：ネジ寸法 1 1/8-18UNEF-2A

UNEF: ユニファイネジ 2A:2 等級のオネジ 2B:2 等級のメネジ

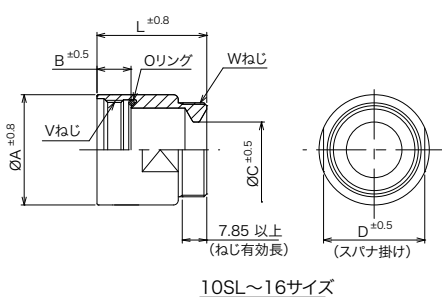
(ネジ外径が 1 1/8 インチで 1 インチ 18 山を表す) の場合、1 1/8×16 で 18 サイズとなります。

▶ 防水ストレートバックシェル

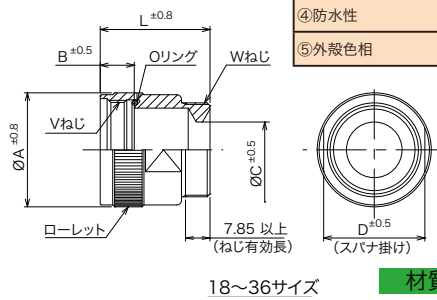
2. 防水ストレートバックシェル

CE02-18BS-S-D(R1)

① ② ③ ④ ⑤



10SL~16サイズ



18~36サイズ

| | |
|---------|----------------------|
| ①シェルサイズ | 10SL, 18, 20, 22, 24 |
| ②型式 | B：バックシェル |
| ③形状 | S：ストレート |
| ④防水性 | S：防水 |
| ⑤外殻色相 | D：三価クロメート処理 (黒色) |

材質 / 処理

アルミ合金 / 三価クロメート処理 (黒色)

・ コンジットを使用しない場合にケーブルを保持するために使用する、防水形バックシェルです。

| シェルサイズ | 品名 | L | A | B | C | D | V | W |
|--------|---------------------|------|------|------|-------|-------|-----------------|------------------|
| 10SL | CE02-10SLBS-S-D(R1) | 20.2 | 18.6 | 6.5 | 6.6 | 17.9 | 9/16-24UNEF-2B | 5/8-24UNEF-2A |
| 18 | CE02-18BS-S-D(R1) | 31.0 | 30.4 | 10.5 | 16.22 | 26.73 | 1-20UNEF-2B | 1-20UNEF-2A |
| 20 | CE02-20BS-S-D(R1) | 35.0 | 34.9 | 10.9 | 17.8 | 31.6 | 1 1/8-18UNEF-2B | 1 3/16-18UNEF-2A |
| 22 | CE02-22BS-S-D(R1) | 35.0 | 36.4 | 10.9 | 17.8 | 32.4 | 1 1/4-18UNEF-2B | 1 3/16-18UNEF-2A |
| 24 | CE02-24BS-S-D(R1) | 40.5 | 40.0 | 12.2 | 21.0 | 36.6 | 1 3/8-18UNEF-2B | 1 7/16-18UNEF-2A |

※シェルサイズ：嵌合部ネジの呼び径のインチ寸法に 16 を乗じた数で表します。

※ UNEF-2A, UNEF-2B

例：ネジ寸法 1 1/8-18UNEF-2A

UNEF: ユニファイネジ 2A:2 等級のオネジ 2B:2 等級のメネジ

(ネジ外径が 1 1/8 インチで 1 インチ 18 山を表す) の場合、1 1/8×16 で 18 サイズとなります。

◎このカタログの仕様等は予告なく変更することがありますので、ご了承願います。

また、掲載している製品の特性、及び仕様は参考値です。製品を使用する際は、最新の納入仕様書で内容のご確認をお願い致します。

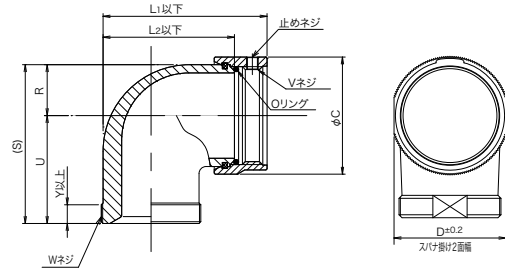
▶ 防水アングルバックシェル

3. 防水アングルバックシェル

CE-18BA-S-D(R1)

① ② ③ ④

| | |
|---------------|---------------------|
| ①シェルサイズ | 10SL,18, 20, 22, 24 |
| ②形 状 | BA：アングルバックシェル |
| ③防水性 | S：防水タイプ |
| ④外殻色相 RoHS 対応 | 三価クロメート処理（黒色） |



材質 / 処理

アルミ合金 / 三価クロメート処理（黒色）

| シェルサイズ | 品名 | 全長 | | | | R | U | (S) | 結合ネジ | | 有効ネジ長さ |
|--------|-------------------|------|------|------|------|------|------|--------|-----------------|------------------|--------|
| | | L1 | L2 | C | D | | | | V | W | |
| 10SL | CE-10SLBA-S-D(R1) | 30.6 | 22.5 | 21.7 | 20.3 | 7.9 | 21.0 | (28.9) | 9/16-24UNEF-2B | 5/8-24UNEF-2A | 7.5 |
| 18 | CE-18BA-S-D(R1) | 44.6 | 34.0 | 32.4 | 30.0 | 13.2 | 30.2 | (43.4) | 1-20UNEF-2B | 1-20UNEF-2A | 7.5 |
| 20 | CE-20BA-S-D(R1) | 50.5 | 39.6 | 36.0 | 33.6 | 15.0 | 33.3 | (48.4) | 1 1/8-18UNEF-2B | 1 3/16-18UNEF-2A | 7.5 |
| 22 | CE-22BA-S-D(R1) | 50.5 | 39.6 | 38.6 | 36.2 | 16.3 | 33.3 | (49.6) | 1 1/4-18UNEF-2B | 1 3/16-18UNEF-2A | 7.5 |
| 24 | CE-24BA-S-D(R1) | 60.1 | 47.9 | 42.4 | 40.0 | 18.2 | 36.5 | (54.7) | 1 3/8-18UNEF-2B | 1 7/16-18UNEF-2A | 7.5 |

※シェルサイズ：嵌合部ネジの呼び径のインチ寸法に16を乗じた数で表します。

例：ネジ寸法 1 1/8-18UNEF-2A

（ネジ外径が 1 1/8 インチで 1 インチ 18 山を表す）の場合、1 1/8×16 で 18 サイズとなります。

※ UNEF-2A, UNEF-2B

UNEF, UNS, UN: ユニファイネジ

2A: 2等級のオネジ

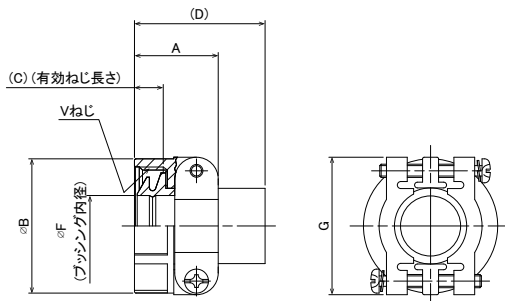
2B: 2等級のメネジ

▶ 防水ケーブルクランプ

4. 防水ケーブルクランプ

CE3057-10A-1-D(R1)

① ② ③



| | |
|----------|-------------------|
| ①クランプサイズ | 4A, 10A, 12A, 16A |
| ②ブッシング | 添付ブッシング（適合ケーブル範囲） |
| ③外殻色相 | D：三価クロメート処理（黒色） |

| シェルサイズ | 品名 | A | B | C | (D) | F | G | V | 添付ブッシング品名 | 適合ケーブル範囲(参考) |
|----------|--------------------|------|------|-----|--------|-----------------|------|------------------|-----------------|-----------------|
| 10SL,12S | CE3057-4A-1-D(R1) | 21.0 | 20.6 | 9.0 | (41.4) | 5.6 | 22.0 | 5/8-24UNEF-2B | CE3420-4-1(R1) | φ 3.6 ~ φ 5.6 |
| 18 | CE3057-10A-1-D(R1) | 23.8 | 30.2 | 9.0 | (40.8) | 14.1 | 31.8 | 1-20UNEF-2B | CE3420-10-1(R1) | φ 10.5 ~ φ 14.1 |
| | 11 | | | | | CE3420-10-2(R1) | | | φ 8.5 ~ φ 11.0 | |
| | 8.7 | | | | | CE3420-10-3(R1) | | | φ 6.5 ~ φ 8.7 | |
| 20 22 | CE3057-12A-1-D(R1) | 23.8 | 35.0 | 9.0 | (40.8) | 16 | 37.0 | 1 3/16-18UNEF2B | CE3420-12-1(R1) | φ 12.5 ~ φ 16.0 |
| | 13 | | | | | CE3420-12-2(R1) | | | φ 9.5 ~ φ 13.0 | |
| | 10 | | | | | CE3420-12-3(R1) | | | φ 6.8 ~ φ 10.0 | |
| | 17 | | | | | CE3420-12-7(R1) | | | φ 14.5 ~ φ 17.0 | |
| 24 28 | CE3057-16A-1-D(R1) | 26.2 | 42.1 | 9.0 | (40.9) | 19.1 | 43.0 | 1 7/16-18UNEF-2B | CE3420-16-1(R1) | φ 15.0 ~ φ 19.1 |
| | 15.5 | | | | | CE3420-16-2(R1) | | | φ 13.0 ~ φ 15.5 | |
| | 21.5 | | | | | CZY005-GB-3(R1) | | | φ 19.1 ~ φ 21.5 | |
| | 20 | | | | | CE3420-16-6(R1) | | | φ 18.5 ~ φ 20.0 | |
| | 13.5 | | | | | CE3420-16-7(R1) | | | φ 11.5 ~ φ 13.5 | |
| | 12.5 | | | | | CZY005-GB-6(R1) | | | φ 10.5 ~ φ 12.5 | |

注1：必ず適合ケーブル範囲内のキャプタイヤケーブルをご使用下さい。防水タイプのバックシェルと合わせてご使用下さい。

注2：ご使用されるケーブルによっては、ブッシングとケーブルの接触部が変色（色移り）することがあります。

注3：ブッシング表面に白い粉が表れることがありますが、性能に影響はありません。

◎このカタログの仕様等は予告なく変更することがありますので、ご了承願います。

また、掲載している製品の特性、及び仕様は参考値です。製品を使用する際は、最新の納入仕様書で内容のご確認をお願い致します。

▶コンタクト配列一覧表

| 芯数 | 3 | 4 | | 6 | 7 |
|------------------------|-------------|-------------|--------------|-------------|-------------|
| インサート配列 (シェルサイズ-番号) | 10SL-3 | 18-10 | 22-22 | 18-12 | 20-15 |
| コンタクト配列 (結線側から見た図) | | | | | |
| コンタクトサイズ (サイズ×芯数) | #16×3 芯 | #12×4 芯 | #8×4 芯 | #16×6 芯 | #12×7 芯 |
| アース端子番号 | C 端子 | D 端子 | D 端子 | D 端子 | D 端子 |
| 定格区分 | A | A | A | A | A |
| 電流容量 | 13A (29.2A) | 23A (62.5A) | 46A (125.1A) | 13A (43.6A) | 23A (83.7A) |

| 芯数 | 7 | 8 | 17 | 19 |
|------------------------|--------------|--------------|-------------------|-------------|
| インサート配列 (シェルサイズ-番号) | 24-10 (D) | 24-10 (G) | 22-23 | 20-29 |
| コンタクト配列 (結線側から見た図) | | | | |
| コンタクトサイズ (サイズ×芯数) | # 8×7 芯 | #8×7 芯 | #12×8 芯 | #16×17 芯 |
| アース端子番号 | D 端子 | G 端子 | D 端子 | N 端子 |
| 定格区分 | A | A | D(H 端子) A(その他) | A |
| 電流容量 | 46A (167.4A) | 46A (167.4A) | 23A (90.1A) | 13A (81.7A) |

※インサート配列：シェルサイズ-順番に割り当てられた数字
(規格で決まっている番号)

※定格区分：定格電圧 (規格で決まっている)

| | | | | |
|-------------------|------|-----|-------|-------|
| 定格区分 | INST | A | D | E |
| 定格電圧 AC(r. m. s.) | 200 | 500 | 900 | 1,250 |
| (常態時) DC | 250 | 700 | 1,200 | 1,750 |

| コンタクトサイズ記号 | #16 | #12 | #8 | #4 | #0 |
|------------|-----|-----|----|----|-----|
| 電流容量 A | 13 | 23 | 46 | 80 | 150 |

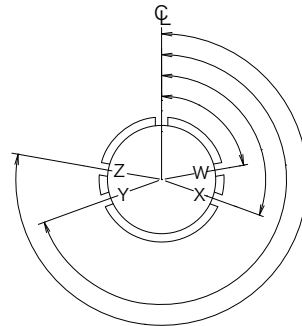
▲：シェル嵌合キー

注1) 本図は、CE02 プラグコネクタ (ソケットインサート) の結線側から見た状態で、キー位置が正規位置を示してあります。
注2) 電流容量は、コンタクト1本あたりの最大許容値を示します。尚、() 内の値がコネクタの総合電流容量を示します。

▶キー位置変更記号

○インサートの角度変更：同一サイズ、同一コンタクト配列のコネクタを数個並べて使用する場合、インサートのキー位置を変更させて、同一角度以外は嵌合しないようにすることができます。

| 芯数 | インサート配列 (シェルサイズ-番号) | キー位置変更記号 | | | |
|----|------------------------|----------|------|------|------|
| | | W | X | Y | Z |
| 3 | 10SL-3 | - | - | - | - |
| 4 | 18-10 | - | 120° | 240° | - |
| | 22-22 | - | 110° | 250° | - |
| 6 | 18-12 | 80° | - | - | 280° |
| 7 | 20-15 | 80° | - | - | 280° |
| | 24-10 | 80° | - | - | 280° |
| 8 | 22-23 | 35° | - | - | - |
| 17 | 20-29 | 80° | - | - | 280° |
| 19 | 22-14 | 80° | - | - | 280° |



ソケットインサートの結線側から見た図です

※キー位置変更記号：インサート標準のキー位置 (0°) に対し、インサートのガイドキーをある角度に変更した位置を W, X, Y, Z の記号で表します。

例：芯数 6、インサート配列 18-12 の場合
W:80° , X:- , Y:- , Z:280°

→インサート標準キー位置：0°、ガイドキー回転位置：80°、280° の3種類のキー (コネクタ) が存在することになります。

◎このカタログの仕様等は予告なく変更することがありますので、ご了承願います。
また、掲載している製品の特性、及び仕様は参考値です。製品を使用する際は、最新の納入仕様書で内容のご確認をお願い致します。