

## DeviceNet Mini-Style コネクタ

## CM03 / CM03A Series

Fujikura

準拠規格

DeviceNet

耐水性

IP67

ロック方式

ネジ

(7/8-16UN)

結線

圧着 (プラグ・ジャック)  
半田 (その他)

安全規格

-

嵌合

-

## 【CM03】



## 【CM03A】



## 概要

CM03/CM03A シリーズは、DeviceNet 規格 Mini-style に対応した防水コネクタです。

※ DeviceNet：世界標準の FA 向け制御用ネットワーク

異なるメーカーの PLC と種々のフィールド機器 (表示器, 電磁弁, I/O ターミナル, インバータ, 操作端末, ロボット, NC 等) の相互接続が可能

- ・配線自由度が高い
- ・専用ケーブルが規定

CM03/CM03A シリーズは防水性 (IP67) を兼ね備えており、DeviceNet の用途以外にも、悪環境下で使用される各種電子・電気機器への用途にも使えます。

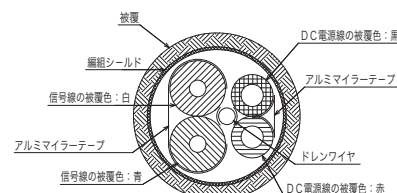
## 特長

- ・シーケンス構造：ピンコンタクトの長さを変えることに依る接触タイミング差を付けられます。
- ・誤配線防止：コンタクトホルダーへ「赤、黒、白、青」を表示しました。ドレイン用は無表示です。

【対応品：CM03-P5S(R1), CM03-J5P(R1)】

## 仕様

|          |                          |
|----------|--------------------------|
| 定格電流     | 13A / コンタクト              |
| 定格電圧     | AC600V (r.m.s.)          |
| 耐電圧      | AC1,600V (r.m.s.) / 1 分間 |
| 絶縁抵抗     | DC500V で 1,000M Ω 以上     |
| 防水性      | IP67 以上 (嵌合時)            |
| コンタクトサイズ | ピンコンタクト外径 (φ 2 mm)       |
| 使用温度範囲   | -40 ~ 70°C               |
| 芯数       | 4 芯, 5 芯                 |



## 【参考】通信用5芯Device Netケーブル仕様

## ケーブルの例

- ・適合ケーブル：ケーブルシース外径 / φ 7mm ~ φ 12mm  
芯線サイズ / AWG14, AWG18

©このカタログの仕様等は予告なく変更することがありますので、ご了承願います。  
また、掲載している製品の特性、及び仕様は参考値です。製品を使用する際は、最新の納入仕様書で内容のご確認をお願い致します。

仕様

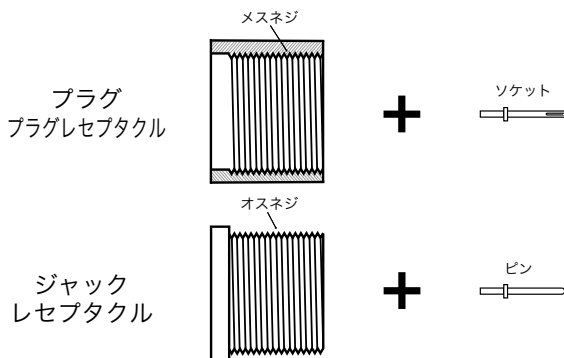
材質 / 処理



| 部 品 名 称   | CM03         |           |
|-----------|--------------|-----------|
|           | プラグ (ソケット)   | ジャック (ピン) |
| フロントインサート | 合成ゴム/黒色      |           |
| ガスケット     | 合成ゴム/黒色      |           |
| カップリングリング | 亜鉛合金/Niめっき   |           |
| コンタクト     | 銅合金/Auめっき    |           |
| リアインサート   | 合成樹脂/黒色 [UL] |           |
| 固定ピン      | 合成樹脂/黒色 [UL] |           |
| Oリング      | 合成ゴム/黒色      |           |
| コンタクトホルダー | 合成樹脂/黒色 [UL] |           |
| バックシェル    | 合成樹脂/黒色 [UL] |           |
| ケーブルクランプ  | 合成樹脂/白色 [UL] |           |
| プッシング     | 合成ゴム/黒色      |           |
| クランプナット   | 合成樹脂/黒色 [UL] |           |
| リテーナーリング  | 銅合金/ニッケルめっき  |           |

| 部 品 名 称       | CM03A        | CM03A            |
|---------------|--------------|------------------|
|               | レセプタクル (ピン)  | プラグレセプタクル (ソケット) |
| インサート         | 合成樹脂/灰色 [UL] | 合成樹脂/灰色 [UL]     |
| ガスケット (嵌合部)   |              | 合成ゴム/黒色          |
| コンタクト         | 銅合金/Auめっき    | 銅合金/Auめっき        |
| シェル           | 亜鉛合金/Niめっき   | 亜鉛合金/Niめっき       |
| ナット           | 鋼/亜鉛めっき      | 鋼/亜鉛めっき          |
| ガスケット (フランジ部) | 合成ゴム/黒色      | 合成ゴム/黒色          |

【CM03 プラグ (ソケット)】



|           | 嵌合ネジ | コンタクト | 接続    |
|-----------|------|-------|-------|
| プラグ       | メス   | ソケット  | ケーブル  |
| プラグレセプタクル | メス   | ソケット  | パネル取付 |
| ジャック      | オス   | ピン    | ケーブル  |
| レセプタクル    | オス   | ピン    | パネル取付 |

◎このカタログの仕様等は予告なく変更することがありますので、ご了承願います。  
また、掲載している製品の特性、及び仕様は参考値です。製品を使用する際は、最新の納入仕様書で内容のご確認をお願い致します。

▶コネクタ組合せ図

コネクタ概要

【プラグ/ジャック】

圧着結線

【レセプタクル/プラグレセプタクル】

はんだ結線



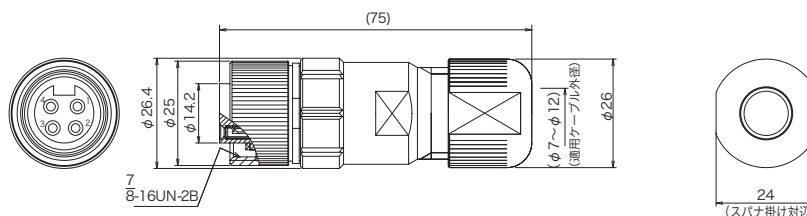
◎このカタログの仕様等は予告なく変更することがありますので、ご了承願います。  
また、掲載している製品の特性、及び仕様は参考値です。製品を使用する際は、最新の納入仕様書で内容のご確認をお願い致します。

▶ 圧着用コネクタ

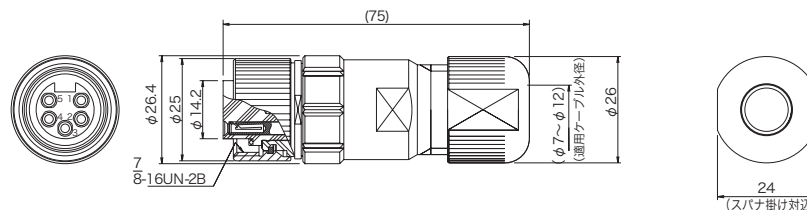
1. CM03 プラグ (ソケット)

- ・コンタクト形状がソケット (メス) のプラグです。
- ・ソケットコンタクト (メス) は添付されています。

電源用 4 芯 : CM03-P4S(R1)



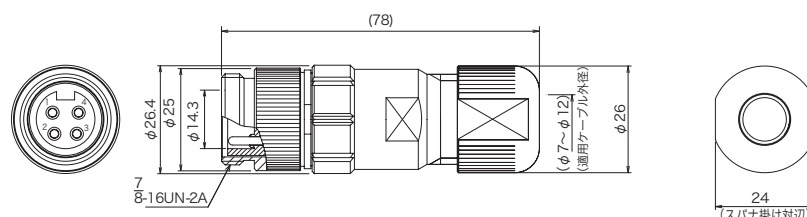
信号用 5 芯 : CM03-P5S(R1)



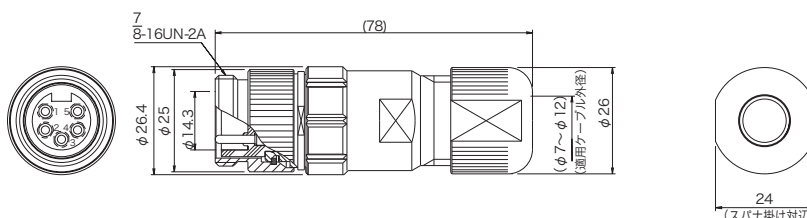
2. CM03 ジャック (ピン)

- ・コンタクト形状がピン (オス) のジャックです。
- ・ピンコンタクト (オス) は添付されています。

電源用 4 芯 : CM03-J4P(R1)



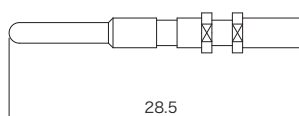
信号用 5 芯 : CM03-J5P(R1)



圧着用コンタクト

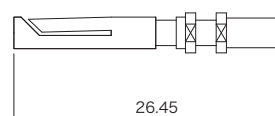
ピン コンタクト (オス)

CM03-J-PC



ソケット コンタクト (メス)

CM03-P-SC



圧着工具

プラグコンタクト及びジャックコンタクトは、信頼性の高い圧着結線方式です。

専用の圧着工具を使用して、結線を行ないます。

|       |                   |                     |
|-------|-------------------|---------------------|
| 一式の構成 | 工具一式の品名           | 3 5 7 J-2 2 2 4 8 3 |
|       | ハンドツール本体品名        | 3 5 7 J-1 2 6 1 0   |
|       | ロケータ品名            | 3 5 7 J-2 2 2 4 8 4 |
|       | 検査ゲージ (AWG18用) 品名 | 3 5 7 J-2 2 2 7 6-1 |
|       | 検査ゲージ (AWG14用) 品名 | 3 5 7 J-2 2 2 7 6-2 |



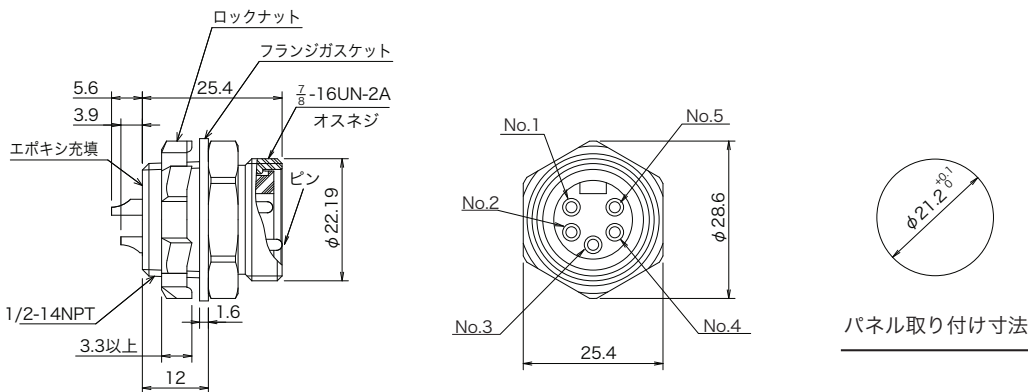
◎このカタログの仕様等は予告なく変更することがありますので、ご了承願います。  
また、掲載している製品の特性、及び仕様は参考値です。製品を使用する際は、最新の納入仕様書で内容のご確認をお願い致します。

▶ はんだ付けコネクタ

3. CM03A レセプタクル (ピン)

コンタクト形状がピン (オス) のレセプタクルです。

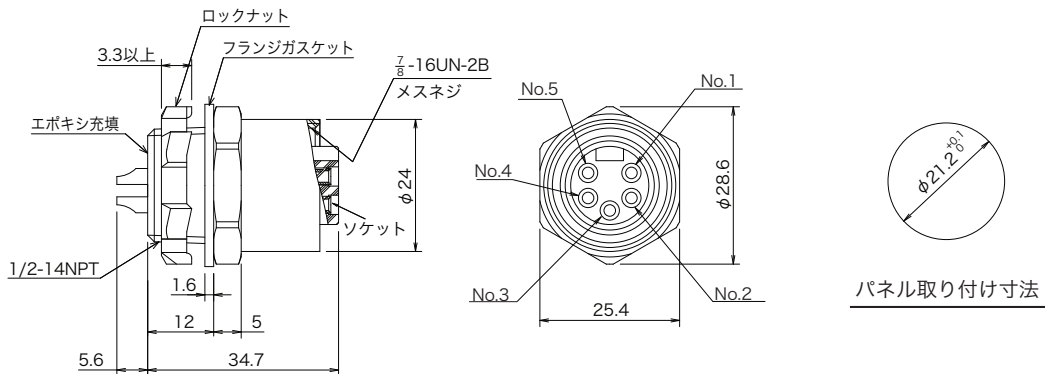
| コンタクト配列  | ロックナットの有無 | フランジガスケットの有無 | コネクタ品名            |
|--|-----------|--------------|-------------------|
| 4 芯<br> | 有         | 無            | CM03A-R4P-S(R1)   |
|  | 無         | 無            | CM03A-R4P-S-0(R1) |
|  | 有         | 有            | CM03A-R4P-S-1(R1) |
| 5 芯<br> | 有         | 無            | CM03A-R5P-S(R1)   |
|  | 無         | 無            | CM03A-R5P-S-0(R1) |
|  | 有         | 有            | CM03A-R5P-S-1(R1) |



4. CM03A プラグレセプタクル (ソケット)

コンタクト形状がソケット (メス) のプラグレセプタクルです。

| コンタクト配列  | ロックナットの有無 | フランジガスケットの有無 | コネクタ品名             |
|--|-----------|--------------|--------------------|
| 4 芯<br> | 有         | 無            | CM03A-PR4S-S(R1)   |
|  | 無         | 無            | CM03A-PR4S-S-0(R1) |
|  | 有         | 有            | CM03A-PR4S-S-1(R1) |
| 5 芯<br> | 有         | 無            | CM03A-PR5S-S(R1)   |
|  | 無         | 無            | CM03A-PR5S-S-0(R1) |
|  | 有         | 有            | CM03A-PR5S-S-1(R1) |

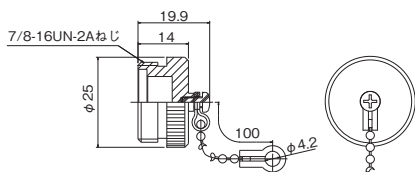


◎このカタログの仕様等は予告なく変更することがありますので、ご了承願います。  
 また、掲載している製品の特性、及び仕様は参考値です。製品を使用する際は、最新の納入仕様書で内容のご確認をお願い致します。

▶ キャップ

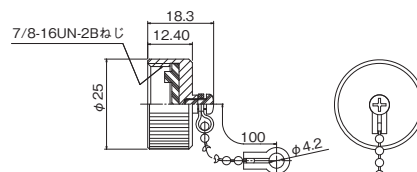
5-1. CM03, CM03A プラグ/プラグレセプタクル用キャップ

品名：CM03-PRC



5-2. CM03, CM03A ジャック/レセプタクル用キャップ

品名：CM03-RC



◎このカタログの仕様等は予告なく変更することがありますので、ご了承願います。  
 また、掲載している製品の特性、及び仕様は参考値です。製品を使用する際は、最新の納入仕様書で内容のご確認をお願い致します。