

電線対電線・電線対基板用コネクタ

DK-2000 Series

Fujikura

準拠規格

-

耐水性

-

ロック方式

ハウジング
ロック

結線

圧着

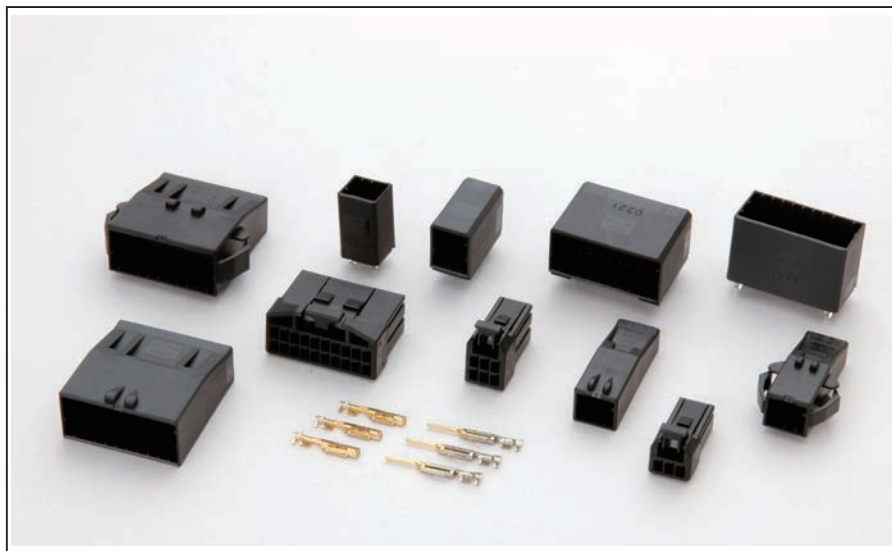
(基板取付タイプ：はんだDIP)

安全規格

UL CUL TUV

嵌合

-



概要

DK シリーズコネクタは、産業機器の信号用として開発された製品です。
電線対電線、電線対基板の接続に対応した、多様な品種を揃えております。
コネクタの嵌合は、カチッというハウジングのロック音にて確認出来ます。

用途

- ・ FA 機器 (ロボット、サーボモーター、他)
- ・ 医療機器、通信機器、OA 機器その他各種電子電気機器

仕様

項目	DK-2100S	DK-2100D
芯数	3	6,8,12,20
コンタクトピッチ	2.5mm	
ハウジング列	1	2
列ピッチ	—	3.75mm
定格電圧	AC250V(r.m.s.)	
耐電圧	AC1,500V(r.m.s.)/1 分間	
絶縁抵抗	DC500V で 1,000 MΩ以上	
接触抵抗	10m Ω以下	
使用温度範囲	-55°C ~ +105°C	

定格電流	適合電線 (AWG) : より線			
	# 18	# 24	# 28	
芯数	3	5A	3.3A	2.3A
	6	5A	2.7A	2A
	8	4.5A	2.5A	1.8A
	12	4A	2.3A	1.5A
	20	3.2A	2A	1.2A

材質 / 処理



部品名	材質 / 処理
コンタクト	結線側コネクタ：銅合金 / Ni 下地付 Au めっき 基板取付タイプ：銅合金 / Ni 下地付 Sn-Ag めっき
ハウジング	PBT 樹脂 / 黒色 [UL94V-0]

安全規格

認定機関	適用規格	認定番号
TUV	EN61984	R50696885
UL	UL 1977	E72124

©このカタログの仕様等は予告なく変更することがありますので、ご了承願います。

また、掲載している製品の特性、及び仕様は参考値です。製品を使用する際は、最新の納入仕様書で内容のご確認をお願い致します。

▶ 品名構成

コネクタ品名

DK-2100D-08 R
① ② ③

①ハウジング列	S：1列 D：2列
②芯数	03：3芯（ハウジング列1列のみ） 06：6芯（ハウジング列2列のみ） 08：8芯（ハウジング列2列のみ） 12：12芯（ハウジング列2列のみ） 20：20芯（ハウジング列2列のみ）
③コネクタ形状	R：レセプタクル P：パネルタイプ F：フリーハンキング H-FA：基板取付タブ・ヘッダー（水平） V-FA：基板取付タブ・ヘッダー（垂直）

コンタクト品名

DK-2REC SST 1-6000
① ② ③ ④ ⑤

①コンタクト形状	REC：レセコンタクト TAB：タブコンタクト
②コンタクトサイズ	S: AWG 28~24 M:AWG 22~18
③梱装形態	ST：リール状 LP：バラ状
④コンタクト表面処理	1：全体 Niめっき 接触部 Ni下地付 Auめっき 0.38 μm以上
⑤数量	100：100 pcs（バラ状） 6000：6,000 pcs（リール状）


©このカタログの仕様等は予告なく変更することがありますので、ご了承ください。

また、掲載している製品の特性、及び仕様は参考値です。製品を使用する際は、最新の納入仕様書で内容のご確認をお願い致します。

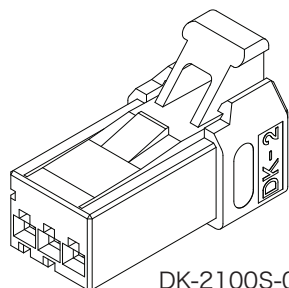
▶ コネクタ組合せ図：DK2100S

コネクタ概要

DK-2100S (1列ハウジング)

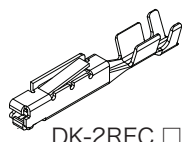
 : 本製品の DK-2100S

① レセハウジング



DK-2100S-03R

⑦ -1 レセコンタクト

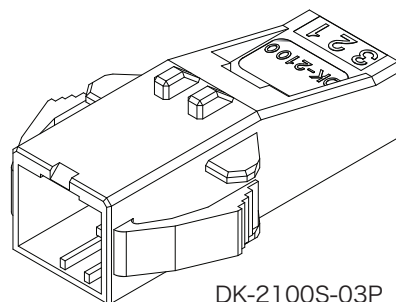


DK-2REC □□□ 1-□□□□

嵌合

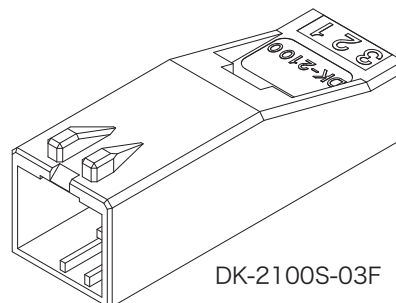
② タブハウジング

② -1 パネルタイプ (パネル取付用)



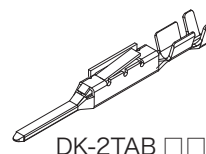
DK-2100S-03P

② -2 フリーハンギングタイプ (中継用)



DK-2100S-03F

⑦ -2 タブコンタクト

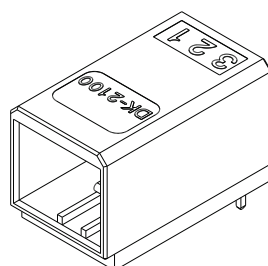


DK-2TAB □□□ 1-□□□□

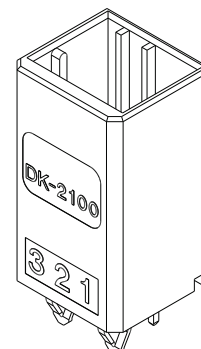
③ 基板取付タブ・ヘッダー

③ -1 水平タイプ [はんだ DIP]

③ -2 垂直タイプ ([はんだ DIP])



DK-2100S-03H-FA



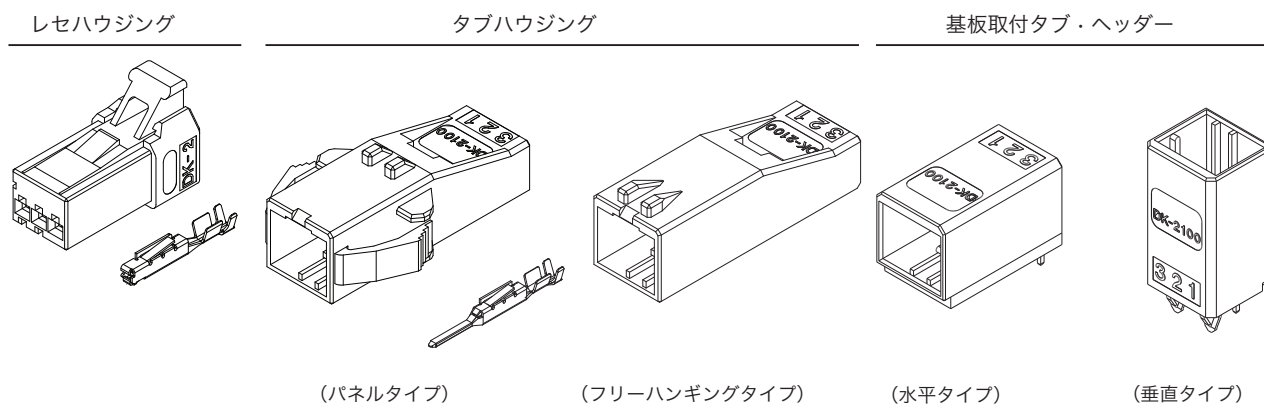
DK-2100S-03V-FA

◎このカタログの仕様等は予告なく変更することがありますので、ご了承願います。

また、掲載している製品の特性、及び仕様は参考値です。製品を使用する際は、最新の納入仕様書で内容のご確認をお願い致します。

▶ DK-2100S (1列ハウジング)

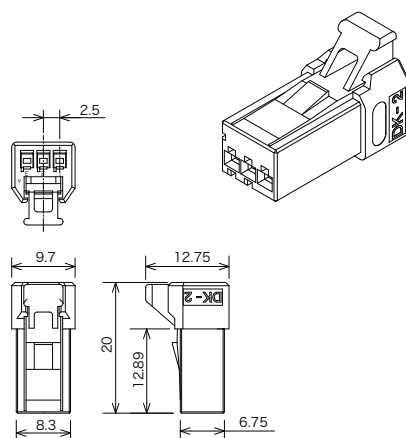
DK-2100S 品名一覧表



芯数	レセハウジング	タブハウジング		基板取付タブ・ヘッダー	
		パネルタイプ	フリーハンギングタイプ	水平タイプ	垂直タイプ
3	DK-2100S-03R	DK-2100S-03P	DK-2100S-03F	DK-2100S-03H-FA	DK-2100S-03V-FA

① レセハウジング

品名：DK-2100S-03R



◎このカタログの仕様等は予告なく変更することがありますので、ご了承願います。

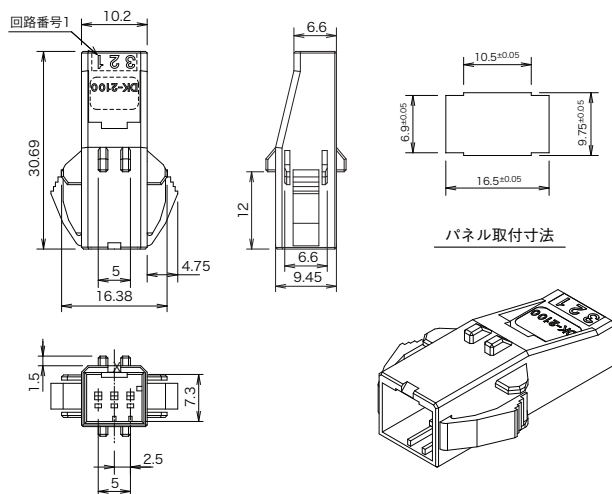
また、掲載している製品の特性、及び仕様は参考値です。製品を使用する際は、最新の納入仕様書で内容のご確認をお願い致します。

DK-2100S (1列ハウジング)

② タブハウジング

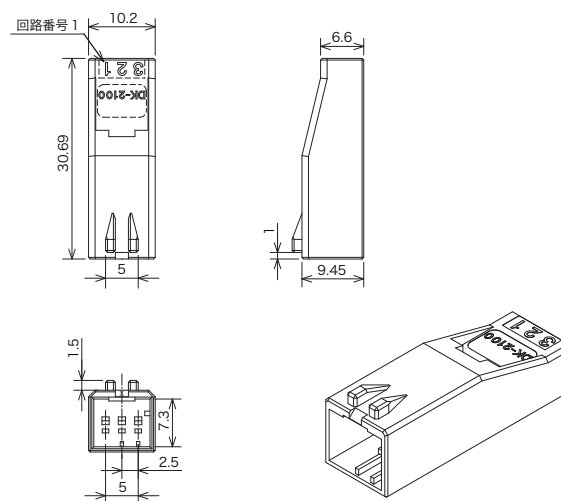
②-1 パネルタイプ

品名：DK-2100S-03P



②-2 フリーハンギングタイプ

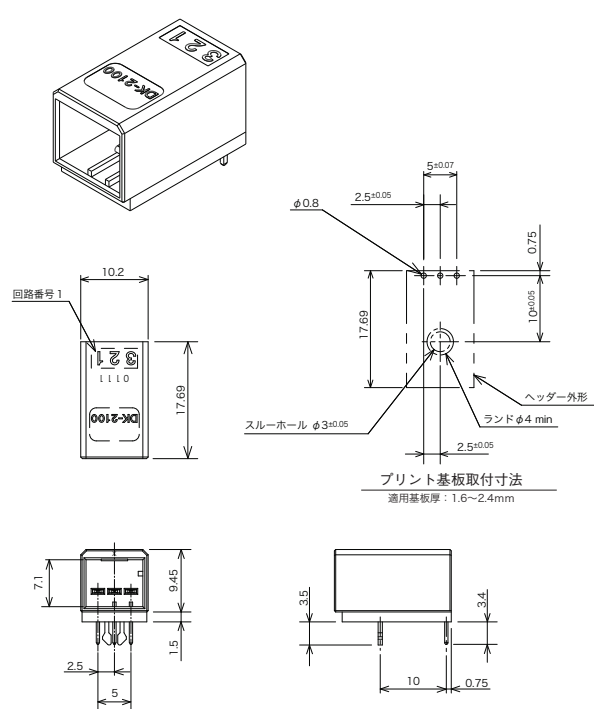
品名：DK-2100S-03F



③ 基板取付タブ・ヘッダー

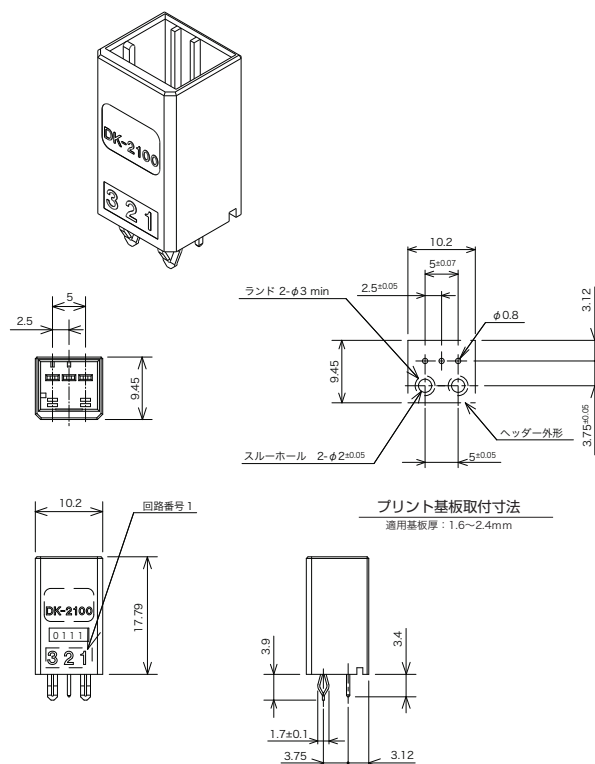
③-1 水平タイプ

品名：DK-2100S-03H-FA



③-2 垂直タイプ

品名：DK-2100S-03V-FA



◎このカタログの仕様等は予告なく変更することがありますので、ご了承願います。

また、掲載している製品の特性、及び仕様は参考値です。製品を使用する際は、最新の納入仕様書で内容のご確認をお願い致します。

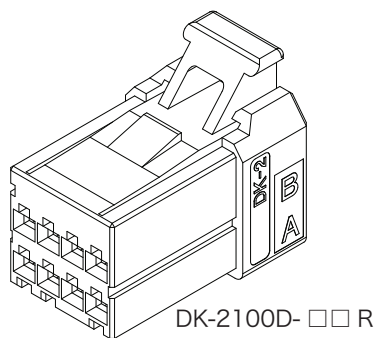
▶ コネクタ組合せ図：DK-2100D

コネクタ概要

DK-2100D (2列ハウジング)

□ : 本製品の DK-2100S

④ レセハウジング



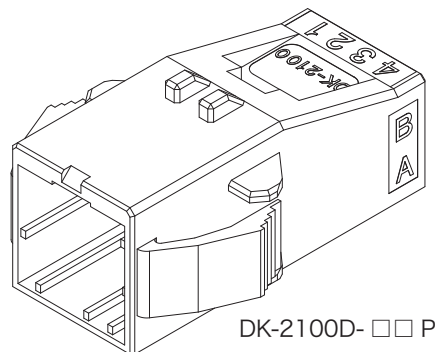
⑦-1 レセコンタクト



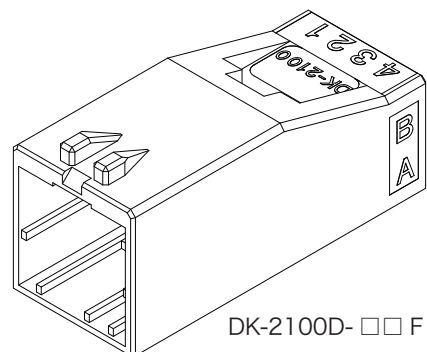
嵌合

⑤ タブハウジング

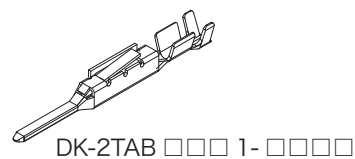
⑤-1 パネルタイプ (パネル取付用)



⑤-2 フリーハンギングタイプ (中継用)



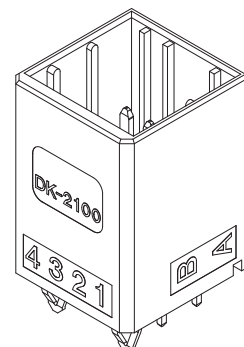
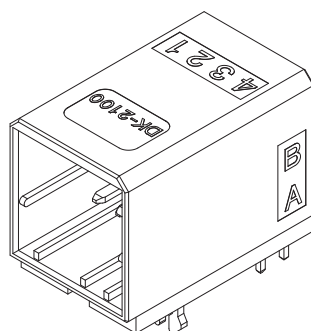
⑦-2 タブコンタクト



⑥ 基板取付タブ・ヘッダー

⑥-1 水平タイプ [はんだ DIP]

⑥-2 垂直タイプ [はんだ DIP]



◎このカタログの仕様等は予告なく変更することがありますので、ご了承願います。

また、掲載している製品の特性、及び仕様は参考値です。製品を使用する際は、最新の納入仕様書で内容のご確認をお願い致します。

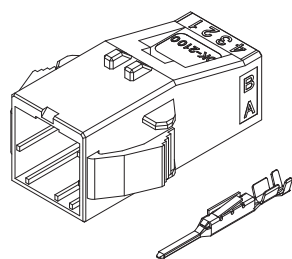
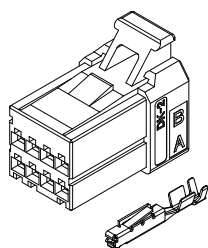
▶ DK-2100D (2列ハウジング)

DK-2100D 品名一覧表

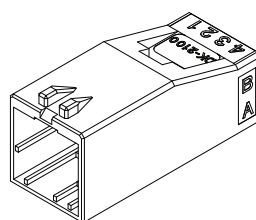
レセ・ハウジング

タブ・ハウジング

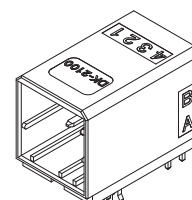
基板取付タブ・ヘッダー



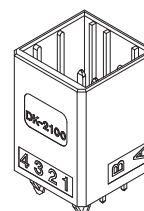
(パネルタイプ)



(フリーハンギングタイプ)



(水平タイプ)



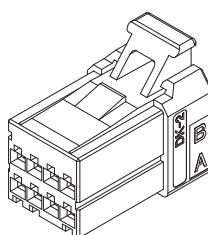
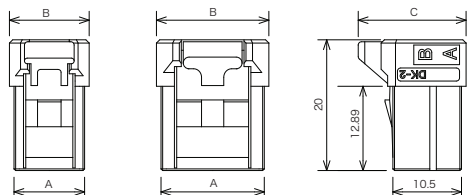
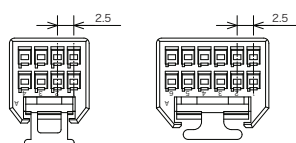
(垂直タイプ)

芯数	レセハウジング	タブハウジング		基板取付タブ・ヘッダー	
		パネルタイプ	フリーハンギングタイプ	水平タイプ	垂直タイプ
6	DK-2100D-06R	DK-2100D-06P	DK-2100D-06F	DK-2100D-06H-FA	DK-2100D-06V-FA
8	DK-2100D-08R	DK-2100D-08P	DK-2100D-08F	DK-2100D-08H-FA	DK-2100D-08V-FA
12	DK-2100D-12R	DK-2100D-12P	DK-2100D-12F	DK-2100D-12H-FA	DK-2100D-12V-FA
20	DK-2100D-20R	DK-2100D-20P	DK-2100D-20F	DK-2100D-20H-FA	DK-2100D-20V-FA

④ レセハウジング

品名：DK-2100D-□□R

芯数



芯数	品名	A	B	C
6	DK-2100D-06R	8.3	9.7	16.5
8	DK-2100D-08R	10.8	12.2	16.5
12	DK-2100D-12R	15.8	17.2	15.5
20	DK-2100D-20R	25.8	27.2	15.5

◎このカタログの仕様等は予告なく変更することがありますので、ご了承ください。

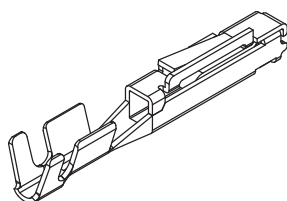
また、掲載している製品の特性、及び仕様は参考値です。製品を使用する際は、最新の納入仕様書で内容のご確認をお願い致します。

▶ コンタクト

⑦ コンタクト

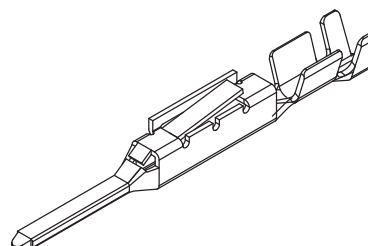
⑦-1 レセコンタクト

品名：DK-2REC □□□ 1-□□□□



⑦-2 タブコンタクト

品名：DK-2TAB □□□ 1-□□□□



※コンタクト表面処理：全体 Niめっき、接触部 Ni下地付 Auめっき 0.38 μm 以上

適用電線範囲		絶縁被覆外径 (mm)	コンタクト サイズ	包装形態	コンタクト品名		コンタクト 数量 (本)
AWG#	mm ²				レセ・コンタクト	タブ・コンタクト	
28	0.08	0.88~1.5	S	リール状	DK-2RECSST1-6000	DK-2TABSST1-6000	6,000
26	0.12				バラ状	DK-2RECSLP1-100	DK-2TABSLP1-100
24	0.20			リール状		DK-2RECMST1-6000	DK-2TABMST1-6000
22	0.30	M	バラ状		DK-2RECMLP1-100	DK-2TABMLP1-100	100
20	0.50				リール状	DK-2RECMST1-6000	DK-2TABMST1-6000
18	0.85		DK-2RECMLP1-100	DK-2TABMLP1-100		100	

■ コンタクト引抜工具

品名：357J-23041 ※レセハウジング / タブハウジングに挿入したコンタクトを引抜く工具です。
(誤挿入の再結線用)

■ 結線工具

コンタクト品名	適合電線範囲		絶縁被覆 外径 (mm)	ワイヤー レンジマーク	適合工具 (※)	
	AWG	mm ²			手動工具	アプリケーション
DK-2TABSLP1-100	28 ~ 24	0.08 ~ 0.2	0.88 ~ 1.5	S	357J-22733	AP-A52790T (クリンパー)
DK-2RECSLP1-100						
DK-2TABSST1-6000						
DK-2RECSST1-6000						
DK-2TABMLP1-100	22 ~ 18	0.3 ~ 0.85	1.11 ~ 2.0	M	357J-22734	AP-A52789T (クリンパー)
DK-2RECMLP1-100						
DK-2TABMST1-6000						
DK-2RECMST1-6000						

※圧着機本体とアプリケーションの調整 (有償) が必要です。

◎このカタログの仕様等は予告なく変更することがありますので、ご了承願います。

また、掲載している製品の特性、及び仕様は参考値です。製品を使用する際は、最新の納入仕様書で内容のご確認をお願い致します。