

# 半田付タイプコネクタ

## 17JE Series



準拠規格

MIL-DTL-24308

### 特長

- ソルダカップ型コンタクトで、手半田付結線用コネクタです。
- 芯数は9芯、15芯、25芯、37芯です。
- AWG22以下のより線が最適です。(半田付けの際の半田ゴテは40W以下のものを使用して下さい。)
- 金属シェルの表面処理はNiめっきを施しピンコネクタにはビート加工を施してあります。
- ケーブル・プラグの結線部はメタライズ処理されたフードによりシールドすることができEMI対策に有効です。

### 仕様

定格電圧	AC300V (r.m.s.)
定格電流	5A / コンタクト
耐電圧	AC1,000V (r.m.s.) 1分間
絶縁抵抗	DC500Vで1,000MΩ以上
接触抵抗	10mΩ以下
適合電線	AWG20以下(単線)、AWG22以下(より線)
使用温度	コネクタ：-25°C～+85°C フードセット：-25°C～+60°C

### 材質 / 処理



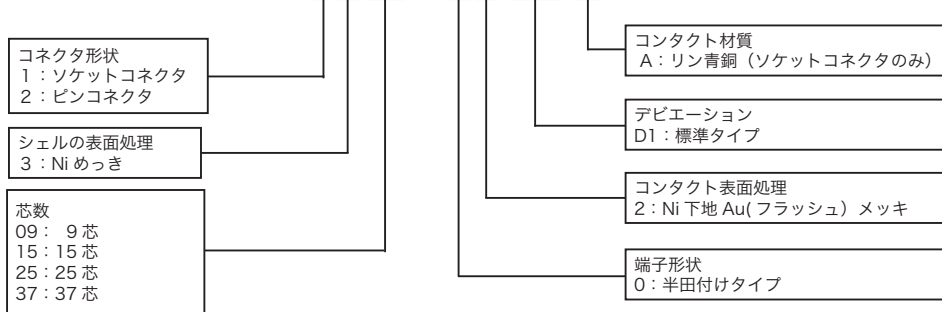
部品名	材質 / 処理
ブロック	PBT樹脂 (UL94V-0) / 乳白色
シェル	鋼 / Niめっき
コンタクト	銅合金 / Ni下地 Auめっき
フード	ABS樹脂 / Niめっき
ジャックスクリュー	鋼または黄銅 / Niめっき

◎このカタログの仕様等は予告なく変更することがありますので、ご了承願います。

また、掲載している製品の特性、及び仕様は参考値です。製品を使用する際は、最新の納入仕様書で内容のご確認をお願い致します。

▶ はんだ付けタイプ

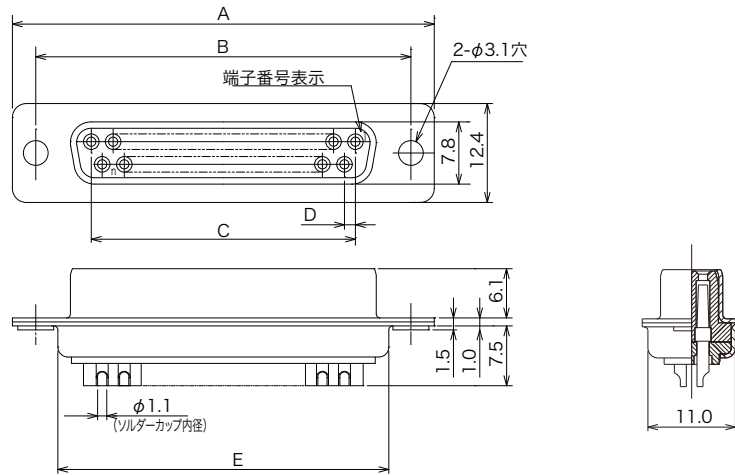
17JE-13250-02(D1)A



17JE-13●●0-02(D1)A

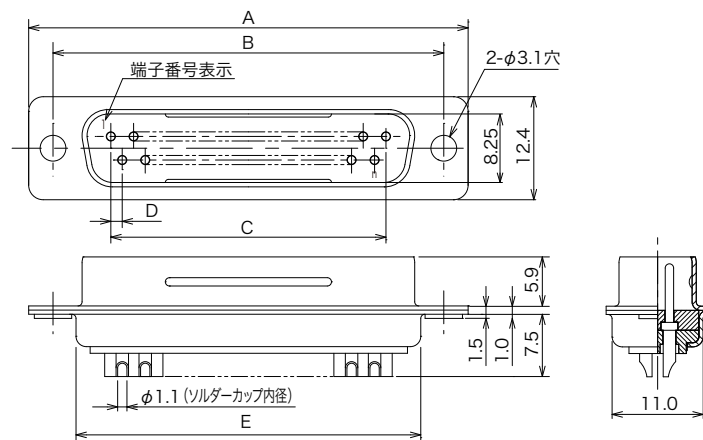
●●は芯数

ソケットコネクタ



17JE-23●●0-02(D1)

ピンコネクタ



芯数	品名		A	B	C	D	E
	ソケットコネクタ	ピンコネクタ					
9	17JE-13090-02(D1)A	17JE-23090-02(D1)	30.70	24.99	10.98	1.37	19.50
15	17JE-13150-02(D1)A	17JE-23150-02(D1)	39.00	33.32	19.20	1.37	27.75
25	17JE-13250-02(D1)A	17JE-23250-02(D1)	52.90	47.04	33.12	1.38	41.50
37	17JE-13370-02(D1)A	17JE-23370-02(D1)	69.20	63.50	49.66	1.38	57.95

©このカタログの仕様等は予告なく変更することがありますので、ご了承願います。  
また、掲載している製品の特性、及び仕様は参考値です。製品を使用する際は、最新の納入仕様書で内容のご確認をお願い致します。

▶ はんだ付けタイプ

ケーブルフード付コネクタ (標準ケーブル)

シールド対策品

17JE-13250-02(D8Ax)A-CG

コネクタ形状  
1: ソケットコネクタ・・・(標準ケーブル)  
2: ピンコネクタ・・・(標準ケーブル)

シェルの表面処理  
3: Niめっき

芯数  
09: 9芯、15: 15芯、25: 25芯、37: 37芯

端子形状  
0: 半田付け

コンタクト表面処理  
2: Ni下地Au(フラッシュ)メッキ

鉛フリー、及びカドミウムフリー対応  
A-CG: 鉛フリー、及びカドミウムフリー  
(コネクタ形状 1,3)  
-CG: 鉛フリー、及びカドミウムフリー  
(コネクタ形状 2,4)

デビエーション

D8 A x

ロックネジの形状  
表示無し: 標準  
表示有り: P7 参照

嵌合ネジの種類  
A: M2.6×0.45 (標準)  
B: M3×0.5  
C: # 4-40UNC

直形フード付  
Niメッキメタライズ処理プラスチック

ケーブルフード付コネクタ (細径ケーブル対応)

シールド対策品

17JE-33250-02(D8Ax)A-CG(R1)

コネクタ形状  
3: ソケットコネクタ・・・(細径ケーブル対応)  
4: ピンコネクタ・・・(細径ケーブル対応)

シェルの表面処理  
3: Niめっき

芯数  
09: 9芯、15: 15芯、25: 25芯、37: 37芯

端子形状  
0: 半田付け

コンタクト表面処理  
2: Ni下地Au(フラッシュ)メッキ

鉛フリー、及びカドミウムフリー対応  
A-CG: 鉛フリー、及びカドミウムフリー  
(コネクタ形状 1,3)  
-CG: 鉛フリー、及びカドミウムフリー  
(コネクタ形状 2,4)

デビエーション

D8 A x

ロックネジの形状  
表示無し: 標準  
表示有り: P7 参照

嵌合ネジの種類  
A: M2.6×0.45 (標準)  
B: M3×0.5  
C: # 4-40UNC

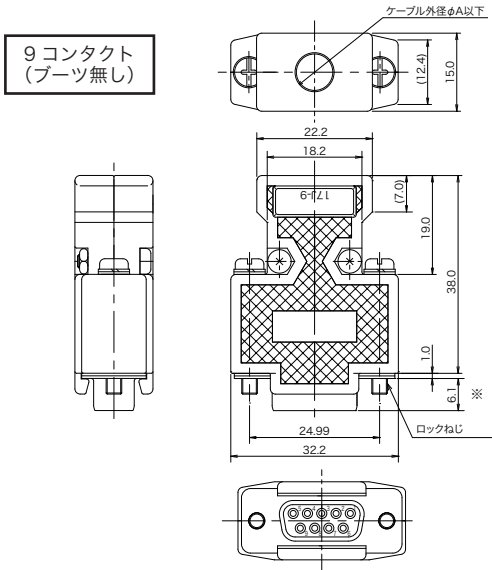
直形フード付  
Niメッキメタライズ処理プラスチック

注

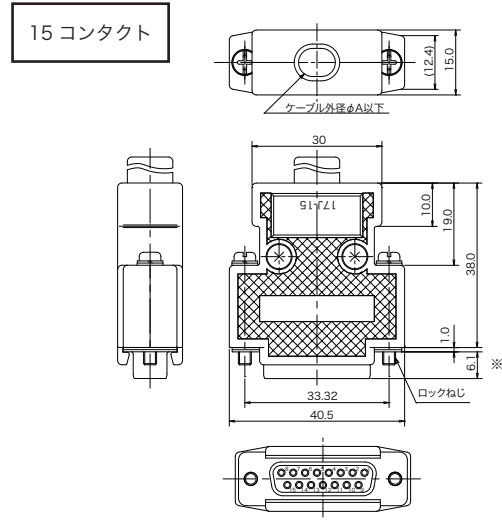
注: 9芯の品名は末尾の(R1)は付きません

▶ はんだ付けタイプ

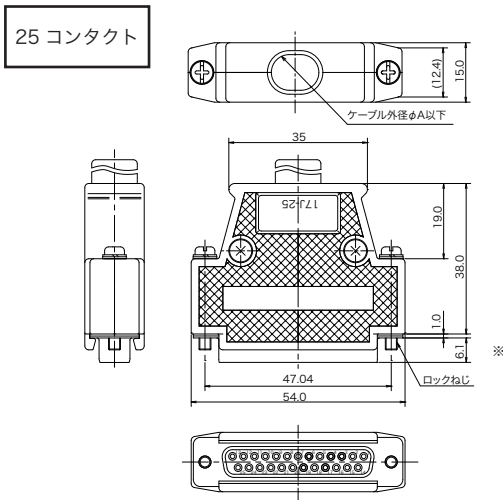
ソケットコネクタ



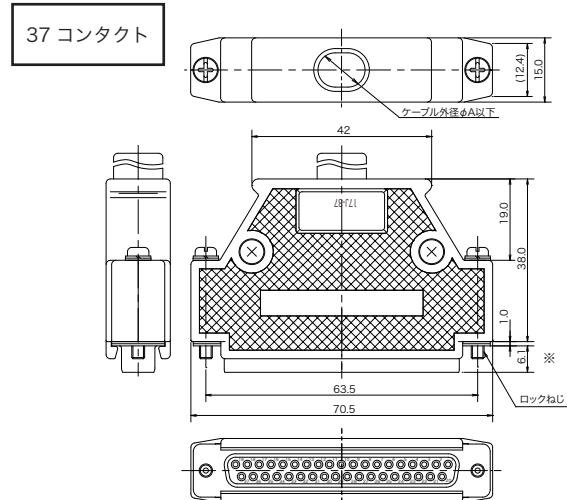
品名	ケーブル外径 φ A
17JE-13090-02(D8 □ x) A-CG	φ 7.5 以下
17JE-33090-02(D8 □ x) A-CG	φ 5.1 以下



品名	ケーブル外径 φ A
17JE-13150-02(D8 □ x) A-CG	φ 8.0 以下
17JE-33150-02(D8 □ x) A-CG(R1)	φ 5.7 以下



品名	ケーブル外径 φ A
17JE-13250-02(D8 □ x) A-CG	φ 9.0 以下
17JE-33250-02(D8 □ x) A-CG(R1)	φ 6.6 以下



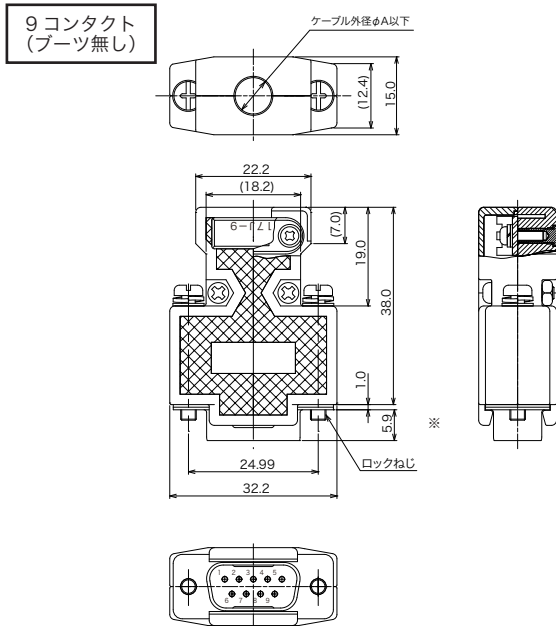
品名	ケーブル外径 φ A
17JE-13370-02(D8 □ x) A-CG	φ 10.5 以下
17JE-33370-02(D8 □ x) A-CG(R1)	φ 7.4 以下

※コネクタ取付け後の寸法

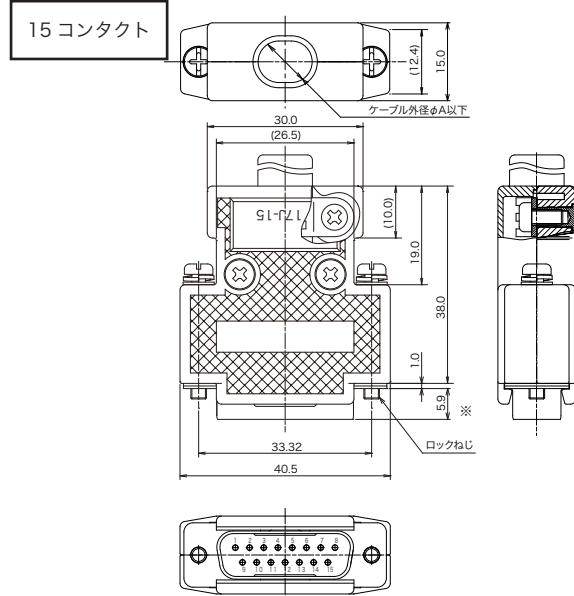
©このカタログの仕様等は予告なく変更することがありますので、ご了承ください。  
また、掲載している製品の特性、及び仕様は参考値です。製品を使用する際は、最新の納入仕様書で内容のご確認をお願い致します。

▶ はんだ付けタイプ

ピンコネクタ

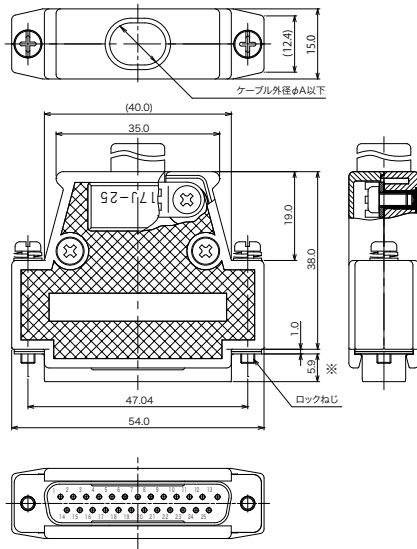


品名	ケーブル外径 φ A
17JE-23090-02(D8 □ x) -CG	φ 7.5 以下
17JE-43090-02(D8 □ x) -CG	φ 5.1 以下



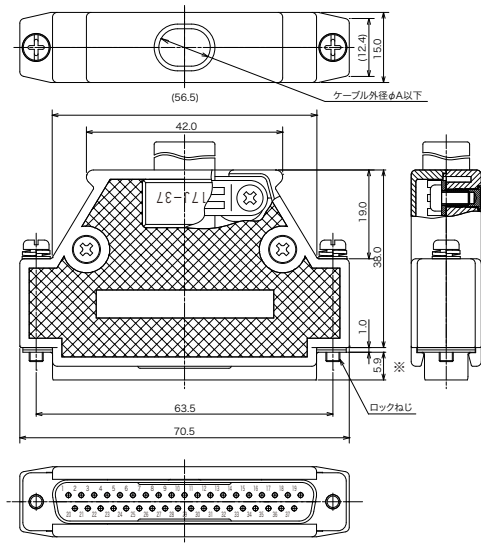
品名	ケーブル外径 φ A
17JE-23150-02(D8 □ x) -CG	φ 8.0 以下
17JE-43150-02(D8 □ x) -CG(R1)	φ 5.7 以下

25 コントクト



品名	ケーブル外径 φ A
17JE-23250-02(D8 □ x) -CG	φ 9.0 以下
17JE-43250-02(D8 □ x) -CG(R1)	φ 6.6 以下

37 コントクト



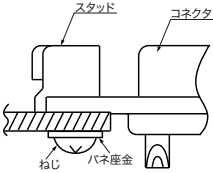
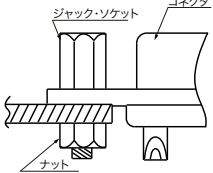
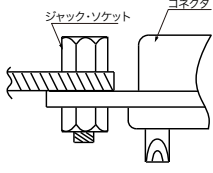
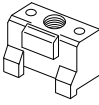
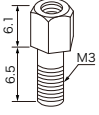
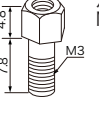
品名	ケーブル外径 φ A
17JE-23370-02(D8 □ x) -CG	φ 10.5 以下
17JE-43370-02(D8 □ x) -CG(R1)	φ 7.4 以下

※コネクタ取付け後の寸法

◎このカタログの仕様等は予告なく変更することがありますので、ご了承願います。  
また、掲載している製品の特性、及び仕様は参考値です。製品を使用する際は、最新の納入仕様書で内容のご確認をお願い致します。

▶ はんだ付けタイプ

パネルに固定する場合のコネクタ品名

実装形態 スタッド ジャック・ソケット 品番	パネル前面取付方式	パネル前面取付方式	パネル後面取付方式
			
<b>17L-002 □ タイプ 1</b> 	17L-002 □ はスタッドとなべ小ねじ (L6) で装着した製品 ・ 17JE-13 ●● 0-02(D2 □)-CG ・ 17JE-23 ●● 0-02(D2 □)		
<b>17L-003 □ 1 タイプ 2</b> 		17L-003 □ 1 と M3 六角ナットを添付した製品 ・ 17JE-13 ●● 0-02(D3 □)A ・ 17JE-23 ●● 0-02(D3 □)	
<b>17L-003 □ 3 タイプ 3</b> 			17L-003 □ 3 と M3 六角ナットを添付した製品 ・ 17JE-13 ●● 0-02(D4 □)A ・ 17JE-23 ●● 0-02(D4 □)

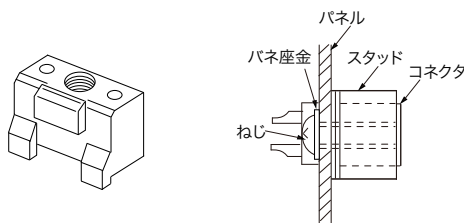
□は嵌合ネジサイズ    A : M2.6×0.45 (標準)    ●●は芯数    □は組み合わせ不可  
 B : M3×0.5    09,15,25,37  
 C : # 4-40UNC

※スタッド、ジャック・ソケットと実装形態の組み合わせです。  
 交差したところがデビエーション品名となります。

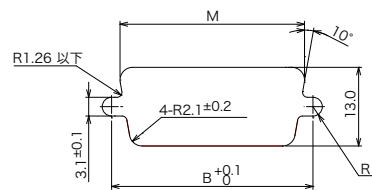
17JE、半田付タイプの実装方法

パネル取付参考図 (パネル厚：0.8~1.3mm)

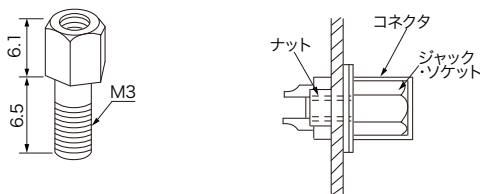
タイプ 1



タイプ 1・2

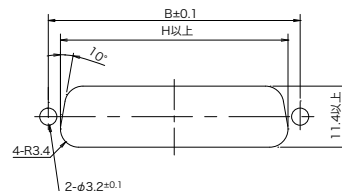
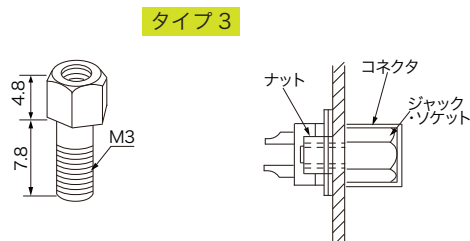


タイプ 2



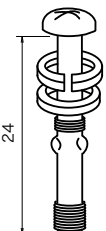
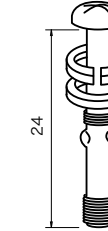
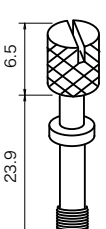
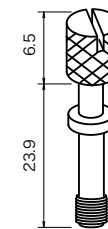
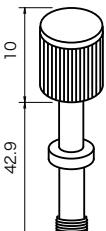
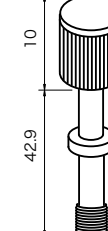
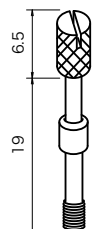
芯数	B	H	M	K
9	24.99	20.5	22.2	34.09
15	33.32	28.8	30.5	42.42
25	47.04	42.5	44.3	56.14
37	63.50	59.1	60.7	72.60

タイプ 3



◎このカタログの仕様等は予告なく変更することがありますので、ご了承願います。  
 また、掲載している製品の特性、及び仕様は参考値です。製品を使用する際は、最新の納入仕様書で内容のご確認をお願い致します。

▶ はんだ付けタイプ

フード ロック用 ネジ	直形フード 9、15、25、37 サイズ用	L形フード 25 サイズ用のみ	フード	直形細径ケーブルフード 9、15、25、37 サイズ用														
 <p>17J-001 □</p> <p>(例) 17JE-25H-1A-CF 芯数 ロックネジのサイズ + コネクタ本体 =(D8 □)</p> <p>・ソケット 17JE-13 ●● 0-02(D8 □)A-CG ・ピン 17JE-23 ●● 0-02(D8 □)-CG</p>			 <p>17J-001 □</p> <p>17JE-●● H2-1 □ -CF(R1) + コネクタ本体 =(D8 □)</p> <p>・ソケット 17JE-33 ●● 0-02(D8 □)A-CG(R1) ・ピン 17JE-43 ●● 0-02(D8 □)-CG(R1)</p>															
 <p>17J-002 □</p> <p>17JE-●● H-1 □ 2-CF + コネクタ本体 =(D8 □ 2)</p> <p>・ソケット 17JE-13 ●● 0-02(D8 □ 2)A-CG ・ピン 17JE-23 ●● 0-02(D8 □ 2)-CG</p>			 <p>17J-002 □</p> <p>17JE-●● H2-1 □ 2-CF(R1) + コネクタ本体 =(D8 □ 2)</p> <p>・ソケット 17JE-33 ●● 0-02(D8 □ 2)A-CG(R1) ・ピン 17JE-43 ●● 0-02(D8 □ 2)-CG(R1)</p>															
 <p>17J-005 □ -CF</p> <p>17JE-●● H-1 □ 4-CF + コネクタ本体 =(D8 □ 6)</p> <p>・ソケット 17JE-13 ●● 0-02(D8 □ 6)A-CG ・ピン 17JE-23 ●● 0-02(D8 □ 6)-CG</p>			 <p>17J-005 □ -CF</p> <p>17JE-●● H2-1 □ 4-CF(R1) + コネクタ本体 =(D8 □ 6)</p> <p>・ソケット 17JE-33 ●● 0-02(D8 □ 6)A-CG(R1) ・ピン 17JE-43 ●● 0-02(D8 □ 6)-CG(R1)</p>															
 <p>17J-014 □ -CF</p>		<p>17JE-25LH-1 □ 1-CF + コネクタ本体 =(D18 □ 1)</p> <p>・ソケット 17JE-13250-02(D18 □ 1)A-CG ・ピン 17JE-23250-02(D18 □ 1)-CG</p>	<p>注：9 芯の品名は末尾の (R1) は付きません</p> <p>適合ケーブル外径</p> <table border="1"> <thead> <tr> <th>サイズ</th> <th>標準ケーブル用</th> <th>細径ケーブル用</th> </tr> </thead> <tbody> <tr> <td>9</td> <td>φ 7.5 以下</td> <td>φ 5.1 以下</td> </tr> <tr> <td>15</td> <td>φ 8.0 以下</td> <td>φ 5.7 以下</td> </tr> <tr> <td>25</td> <td>φ 9.0 以下</td> <td>φ 6.6 以下</td> </tr> <tr> <td>37</td> <td>φ 10.5 以下</td> <td>φ 7.4 以下</td> </tr> </tbody> </table>	サイズ	標準ケーブル用	細径ケーブル用	9	φ 7.5 以下	φ 5.1 以下	15	φ 8.0 以下	φ 5.7 以下	25	φ 9.0 以下	φ 6.6 以下	37	φ 10.5 以下	φ 7.4 以下
サイズ	標準ケーブル用	細径ケーブル用																
9	φ 7.5 以下	φ 5.1 以下																
15	φ 8.0 以下	φ 5.7 以下																
25	φ 9.0 以下	φ 6.6 以下																
37	φ 10.5 以下	φ 7.4 以下																

□は嵌合ネジサイズ A：M2.6×0.45 (標準) ●●は芯数 09,15,25,37  は組み合わせ不可  
 B：M3×0.5  
 C：# 4-40UNC ねじ



※フードとロック用ネジの組合せです。  
 交差したところがデビエーション品名となります。

◎このカタログの仕様等は予告なく変更することがありますので、ご了承願います。  
 また、掲載している製品の特性、及び仕様は参考値です。製品を使用する際は、最新の納入仕様書で内容のご確認をお願い致します。