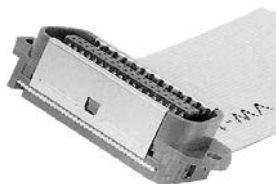
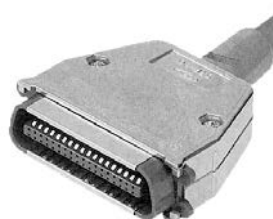


57FE/ フラットケーブル圧接タイプ

57FE Series

Fujikura

10 タイプ
(機器内用プラグ)20 タイプ
(機器内用レセプタクル)30 タイプ
(I/F用プラグ)40 タイプ
(F/F用レセプタクル)

特長

- 57FE シリーズは、フラットケーブル圧接タイプのコネクタで、嵌合部を金属シェルで被い、電磁波によるノイズ対策を施したコネクタです。
- 基本品種としては、10, 20, 30, 40 タイプがあります。

仕様

定格電圧	AC250V(r.m.s.)
定格電流	1A/ コンタクト
耐電圧	AC500V(r.m.s.)1 分間
絶縁抵抗	DC500V で 1,000M Ω以上
接触抵抗	35m Ω以下
使用温度	-55°C ~ +105°C
適合電線	ケーブルピッチ 1.27mm AWG28 (より線、単線) AWG30 (単線)

材質 / 処理



部品名	材質 / 処理
絶縁体	PC 樹脂 (UL94V-0) / 青色
コンタクト	銅合金 /Ni 下地 Au めっき
シェル	黄銅、又は鋼 /Ni めっき (57FE-20、40 タイプ)
ストレーンリリーフ	PC 樹脂 (UL94V-0) / 青色
アース板	黄銅 /Ni めっき (57FE-10、30 タイプ)
スプリングラッチ	ステンレス鋼 (57F/FE-40 タイプ)
金属フード	アルミ合金 / 灰色塗装 (外側のみ)
プラスチックフード	ABS 樹脂 /Ni めっき
ブーツ	塩化ビニール (57FE-30 タイプ)

◎このカタログの仕様等は、改良等で予告なく変更することがありますので、ご了承願います。

また、掲載している製品の特性、及び仕様は参考値です。製品を使用する際は、最新の納入仕様書で内容のご確認をお願い致します。

▶ ユニット接続用プラグ 10タイプ

57FE-10360-20 S

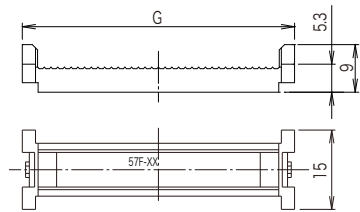
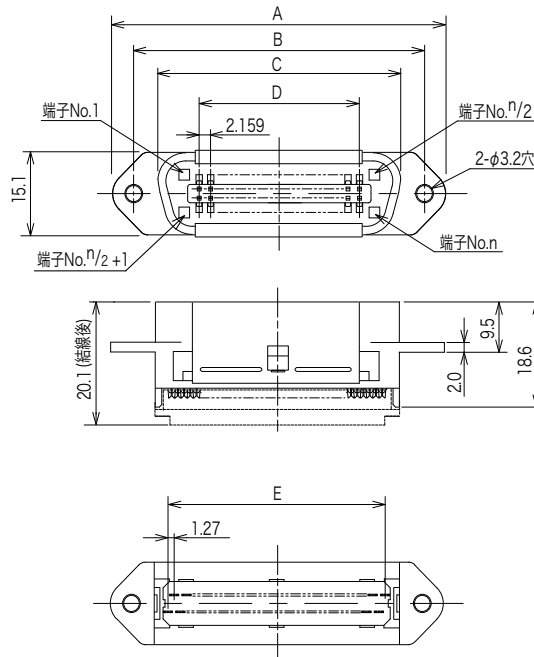
FE：シールドタイプ

芯数
24, 36, 50

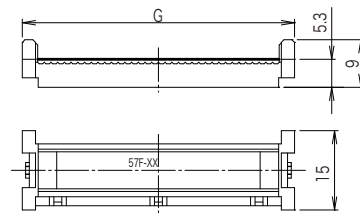
コンタクト表面処理
2：Ni 下地 Au0.4 μm めっき

ストレーンリリーフの有無
表示なし：なし
S：樹脂ストレーンリリーフ添付

カバー形状及び樹脂の色
O：オープンエンドカバー，青色
A：クローズドエンドカバー，青色（24,36 芯のみ）



オープンエンドカバー

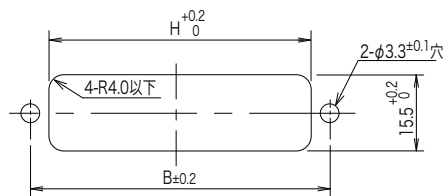


クローズドエンドカバー

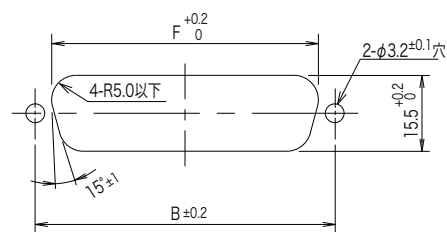
芯数	A	B	C	D	E	G
24	54.78	46.78	39.4	23.749	29.21	36.3
36	67.74	59.74	52.2	36.703	44.45	51.5
50	82.85	74.85	67.4	51.816	62.23	68.5

■パネル取付参考寸法図

●コネクタ前面取付タイプ



●コネクタ後面取付タイプ



芯数	B	H		F
		ストレーンリリーフなし	ストレーンリリーフ有り	
24	46.78	36.8	38.7	40.1
36	59.74	52.0	53.9	53.0
50	74.85	69.0	70.9	68.2

◎このカタログの仕様等は、改良等で予告なく変更することがありますので、ご了承願います。

また、掲載している製品の特性、及び仕様は参考値です。製品を使用する際は、最新の納入仕様書で内容のご確認をお願い致します。

▶ ユニット接続用レセプタクル 20タイプ

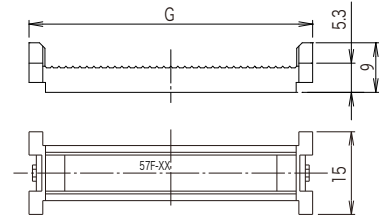
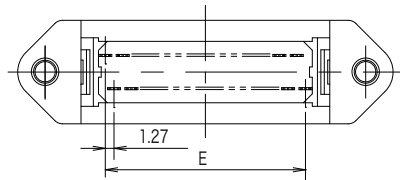
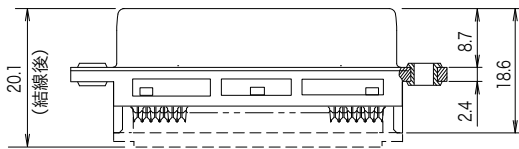
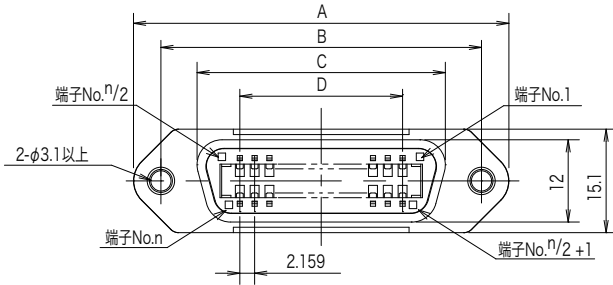
57FE-20360-20S

芯数：14, 24, 36, 50

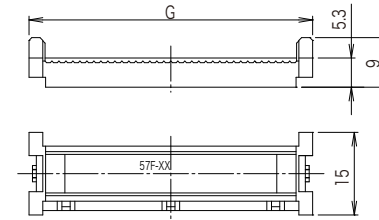
コンタクト表面処理
2：Ni 下地 Au0.4 μm めっき

ストreinリリースの有無
表示なし：なし
S：樹脂ストreinリリース添付

カバー形状及び色
O：オープンエンドカバー，青色
A：クローズドエンドカバー，青色（14,24,36芯のみ）



オープンエンドカバー

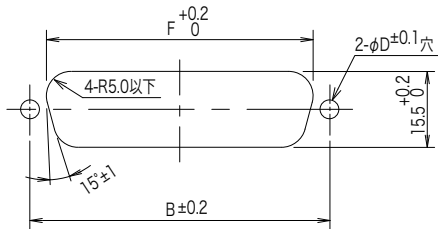


クローズエンドカバー

■ パネル取付参考寸法図

● コネクタ後面取付タイプ

芯数	A	B	C	D	E	G
14	44.00	36.00	25.4	12.954	16.51	23.2
24	54.78	46.78	36.2	23.749	29.21	36.3
36	67.74	59.74	49.0	36.703	44.45	51.5
50	82.85	74.85	64.2	51.816	62.23	68.5



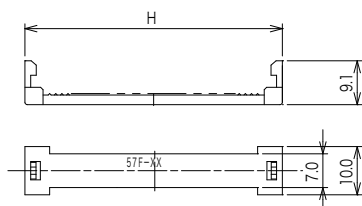
芯数	B	D	F
14	36.00	3.2	29.3
24	46.78	3.2	40.1
36	59.74	3.2	53.0
50	74.85	3.2	68.2

注：15.5^{+0.2}寸法は、相手コネクタが57FE-10タイプの場合16.2^{+0.2}になります。

樹脂ストreinリリース

57F-14-041

芯数
14：14芯
24：24芯
36：36芯
50：50芯



芯数	H
14	25.10
24	38.20
36	53.40
50	70.40

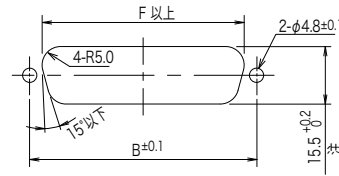
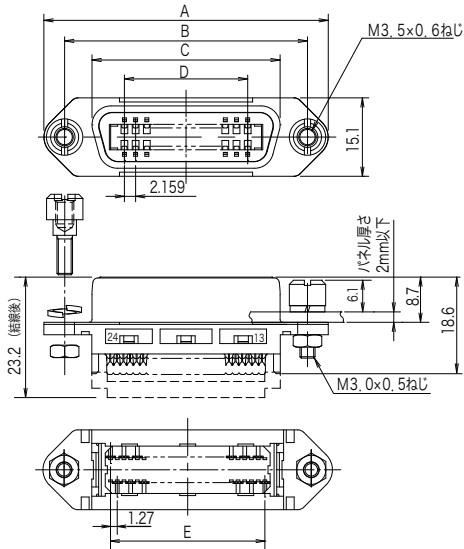
◎このカタログの仕様等は、改良等で予告なく変更することがありますので、ご了承願います。

また、掲載している製品の特性、及び仕様は参考値です。製品を使用する際は、最新の納入仕様書で内容のご確認をお願い致します。

▶ パネル用レセプタクル (ネジ止めタイプ)

57FE-20500-20SD35-CG

- 芯数：14, 24, 36, 50
- コンタクト表面処理
2：Ni 下地 Au0.4 μm めっき
- カバー形状及びび色
0：オープンエンドカバー，青色
A：クローズドエンドカバー，青色（14,24,36 芯のみ）
- CG：鉛フリー及び Cd フリー対応品
- デベエーション
D35：ジャックソケット添付品
- ストレインリリーフの有無
表示なし：なし
S：樹脂ストレインリリーフ添付



後面取付穴参考寸法

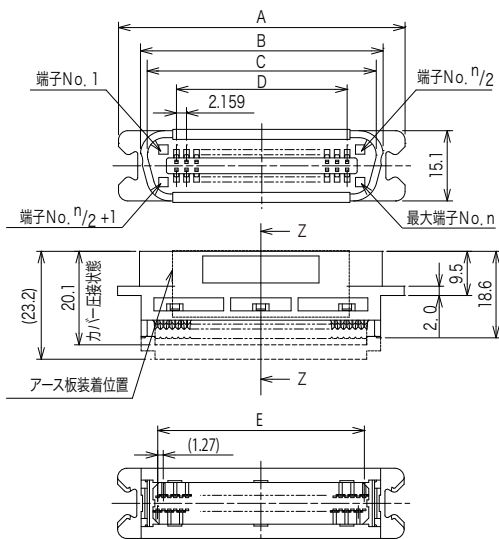
注：15.5^{+0.2}寸法は、相手コネクタが57FE-10タイプの場合16.2^{+0.2}になります。

芯数	A	B	C	D	E	F
14	44.00	36.00	25.4	12.954	16.51	29.3
24	54.78	46.78	36.2	23.749	29.21	40.1
36	67.74	59.74	49.0	36.703	44.45	53.0
50	82.85	74.85	64.2	51.816	62.23	68.2

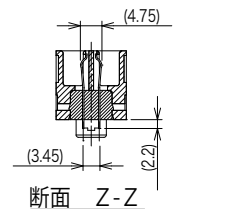
▶ プラグ 30タイプ

57FE-30360-20S

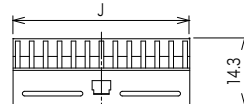
- 芯数：14, 24, 36, 50
- コンタクト表面処理
2：Ni 下地 Au0.4 μm めっき
- ストレインリリーフの有無
表示なし：なし
S：樹脂ストレインリリーフ添付
- カバー形状及びび色
0：オープンエンドカバー，青色
A：クローズドエンドカバー，青色（14,24,36 芯のみ）



芯数	A	B	C	D	E	J
14	37.82	28.6	25.5	12.954	16.51	17.0
24	48.64	39.4	36.4	23.749	29.21	26.0
36	61.62	52.2	49.2	36.703	44.45	38.0
50	76.74	67.4	64.4	51.816	62.23	53.0



断面 Z-Z



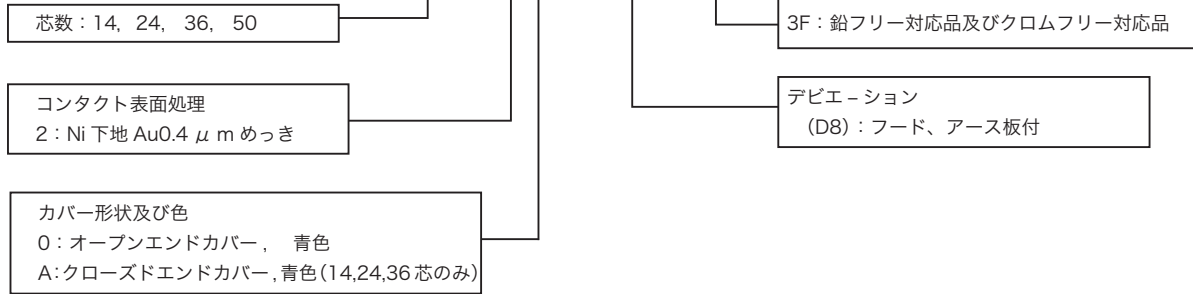
アース板 (添付品)

◎このカタログの仕様等は、改良等で予告なく変更することがありますので、ご了承ください。

また、掲載している製品の特性、及び仕様は参考値です。製品を使用する際は、最新の納入仕様書で内容のご確認をお願い致します。

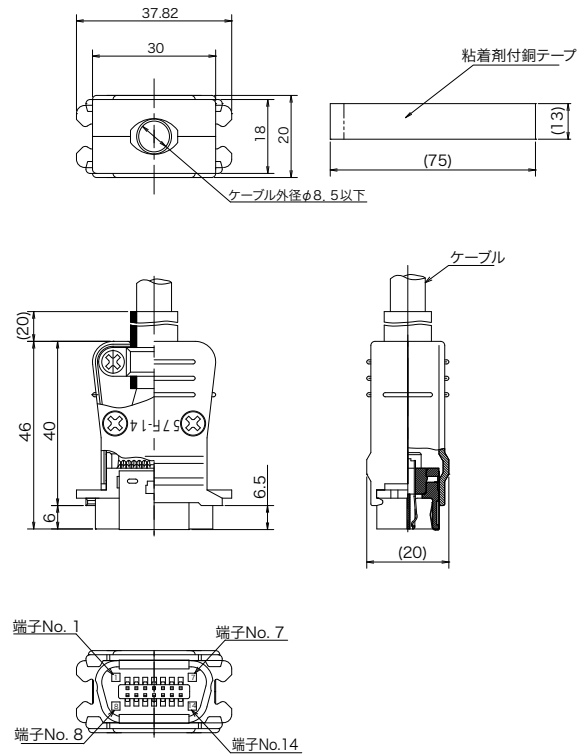
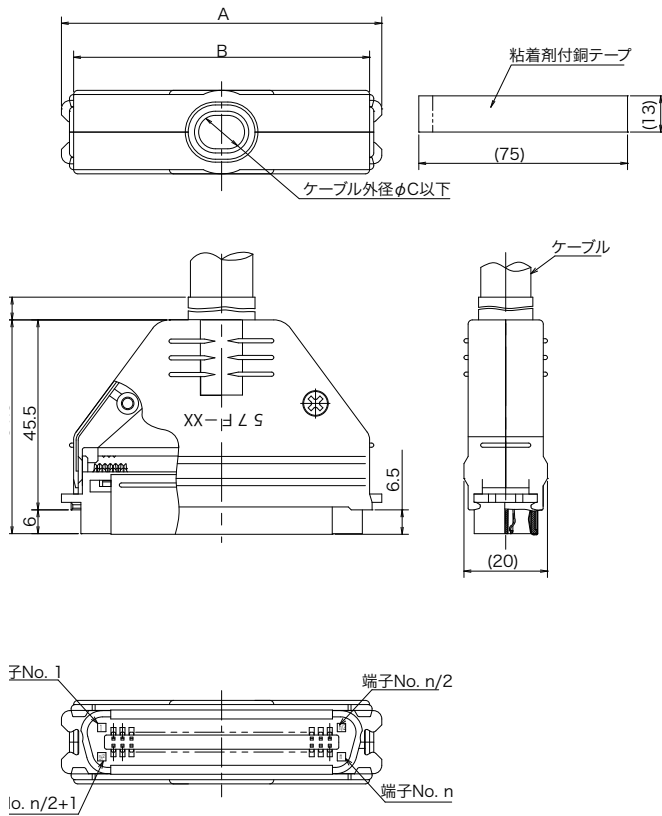
▶ フード付 (アース板付) ストレートプラグ 30 タイプ

57FE-30360-20N(D8)-3F(R1)



57FE-30xx0-2xN(D8)-3F(R1) の形状

57FE-30140-2xN(D8)-3F(R1) の形状



寸法表

品名	芯数	A	B	C
57FE-30140-2xN(D8)-3F(R1)	14	図参照 (57FE-30140-2xN(D8)-3F 形状寸法)		
57FE-30240-2xN(D8)-3F(R1)	24	48.64	39.8	10.0
57FE-30360-2xN(D8)-3F(R1)	36	61.62	55.0	12.0
57FE-30500-2xN(D8)-3F(R1)	50	76.74	70.4	13.0

◎このカタログの仕様等は、改良等で予告なく変更することがありますので、ご了承願います。

また、掲載している製品の特性、及び仕様は参考値です。製品を使用する際は、最新の納入仕様書で内容のご確認をお願い致します。

シールドレセプタクル 40タイプ

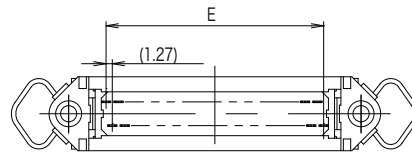
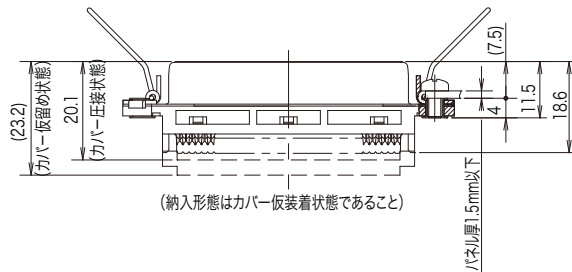
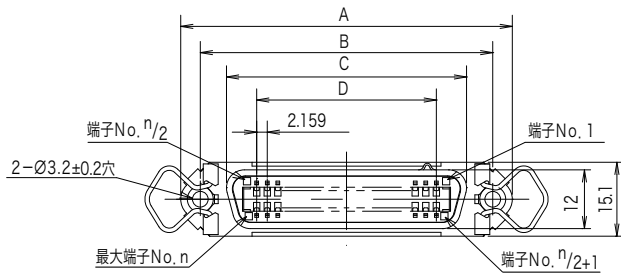
57FE-40360-20S

芯数：14, 24, 36, 50

コンタクト表面処理
2：Ni下地 Au0.4 μmめっき

ストレインリリーフの有無
表示なし：なし
S：樹脂ストレインリリーフ添付

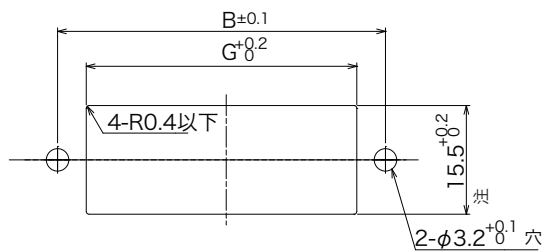
カバー形状及び色
O：オープンエンドカバー、青色
A：クローズドエンドカバー、青色(14,24,36芯のみ)



芯数	A	B	C	D	E
14	44.0	36.00	25.4	12.954	16.51
24	54.78	46.78	36.2	23.749	29.21
36	67.74	59.74	49.0	36.703	44.45
50	82.85	74.85	64.2	51.816	62.23

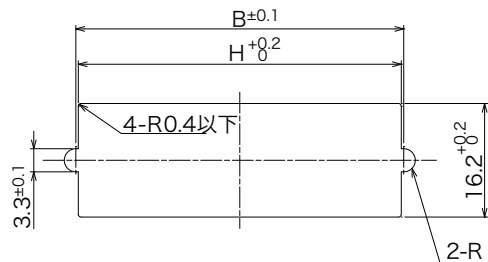
■パネル取付参考寸法図

●コネクタ前面取付タイプ



●コネクタ後面取付タイプ

パネル厚：1.6mm以下



芯数	B	G	
		ストレイン リリーフ無し	ストレイン リリーフ有り
14	36.00	23.7	25.6
24	46.78	36.8	38.7
36	59.74	52.0	53.9
50	74.85	69.0	70.9

芯数	B	H
14	36.00	35.30
24	46.78	46.08
36	59.74	59.04
50	74.85	74.15

注：15.5^{+0.2}₀寸法は、相手コネクタが57FE-10タイプの場合は16.2^{+0.2}₀になります。

©このカタログの仕様等は、改良等で予告なく変更することがありますので、ご了承願います。

また、掲載している製品の特性、及び仕様は参考値です。製品を使用する際は、最新の納入仕様書で内容のご確認をお願い致します。

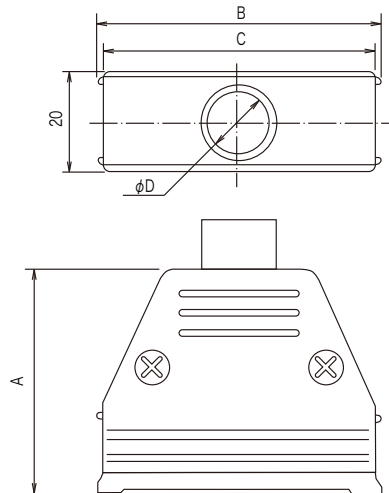
▶ ストレートメタルフード

57F-14H-3R(R1)

芯数：14, 24, 36, 50

3R：クロムフリー対応品

H：直径フード



芯数	A	B	C	D
14	40.0	33.20	30.0	8.5
24	45.5	44.00	39.8	10.0
36	45.5	57.00	55.0	12.0
50	45.5	72.10	70.9	13.0

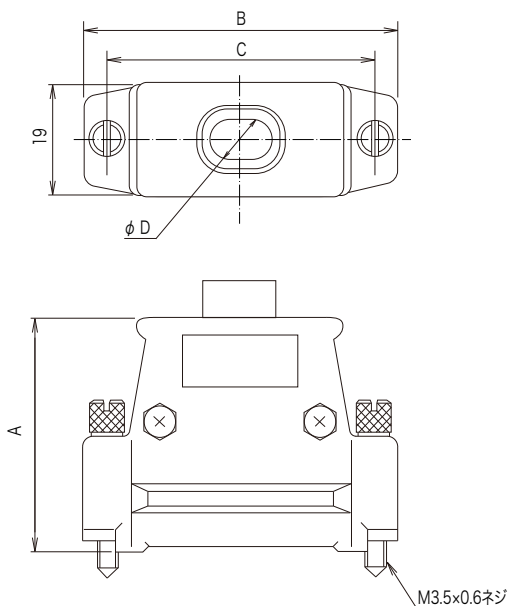
▶ ストレートネジロックタイププラスチックフード

57FE-24H-CF(R1)

芯数：24, 36, 50

CF：カドミウムフリー対応品

H：直径フード



芯数	A	B	C	D
24	41	55.0	46.78	10
36	44	68.0	59.74	12
50	44	83.0	74.85	13

◎このカタログの仕様等は、改良等で予告なく変更することがありますので、ご了承願います。

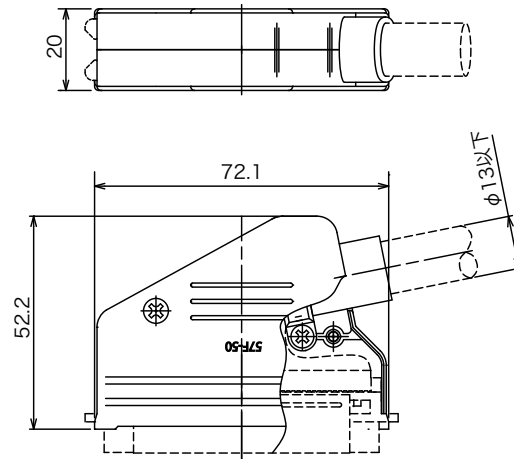
また、掲載している製品の特性、及び仕様は参考値です。製品を使用する際は、最新の納入仕様書で内容のご確認をお願い致します。

<https://www.connector.fujikura.com>

▶ L形メタルフード

57F-50LH-3R(R1)

コネクタ 50 芯のみ



▶ ストレインリリーフ

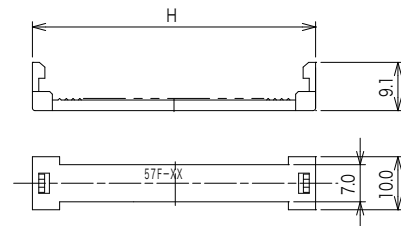
プラスチックストレインリリーフ

57F-50-041

芯数：14, 24, 36, 50

・材質 / 処理・・・ポリカーボネイト樹脂
(UL94V-0) / 青色

芯数	H
14	25.1
24	38.2
36	53.4
50	70.4



▶ 結線工具品名

- ケーブル切断工具：357J-4256
- 圧入工具：本体 357J-4674D アタッチメント 357J-4668

◎このカタログの仕様等は、改良等で予告なく変更することがありますので、ご了承願います。

また、掲載している製品の特性、及び仕様は参考値です。製品を使用する際は、最新の納入仕様書で内容のご確認をお願い致します。

<https://www.connector.fujikura.com>